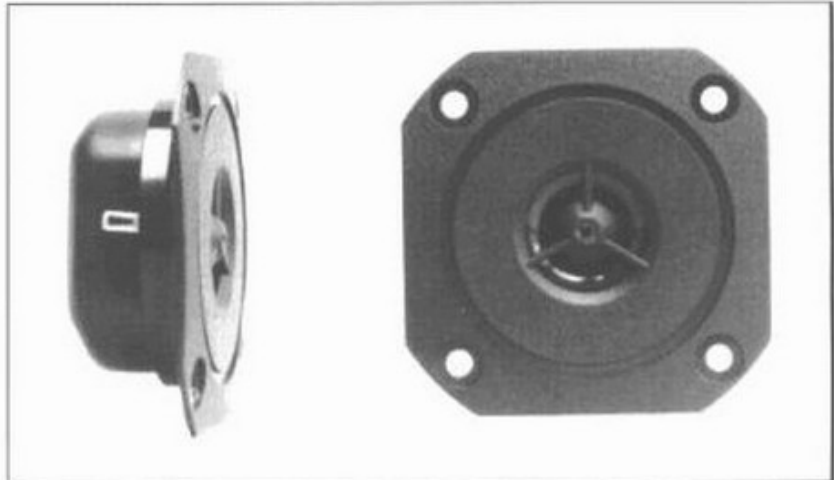


SHIELDED 10 mm POLYMER DOME

Shielded magnet for audio/video
Balanced drive concept design*
Ferrofluid - cooled voice coil
Extended frequency response
Ultra-light moving parts
Encapsulated magnet assembly

Anti-magnétique pour audio/vidéo
Concept *balanced drive**
Bobine refroidie par ferrofluide
Bande passante étendue
Equipage mobile ultra léger
Ensemble magnétique surmoulé



Very compact, 10 mm polymer dome tweeter. Ultra light moving parts, formerless voice coil. Piston area equally composed of dome and active suspension (Balanced drive concept). Offers the Audiophile a combination of musical qualities : Spatial dispersion, exceptional transient response, high harmonics reproduction. Fully shielded (compensation magnet + shield) for audio-video application increased sensitivity of 1,5 dB due to concentrated flux in the gap. Easily coupled with 1st order crossover as shown in Fig 1 or with 2nd order for increased power handling.

Très compact, ce tweeter à dôme de 10 mm en polymère doit l'extrême légèreté de son équipement mobile à sa bobine sans support. La surface émissive est équilibrée entre le dôme et la suspension active. Il offre à l'audiophile une conjugaison de performances musicales : dispersion spatiale, réponse impulsionnelle, reproduction des harmoniques supérieurs. Doté d'une contre-ferrite et d'un capot anti-magnétique (applications Audio/Vidéo) la concentration du champ magnétique augmente son rendement de 1,5 dB. Il peut être filtré au premier ordre comme proposé sur le schéma Fig 1 ou au 2ème ordre pour une augmentation de la tenue en puissance.

