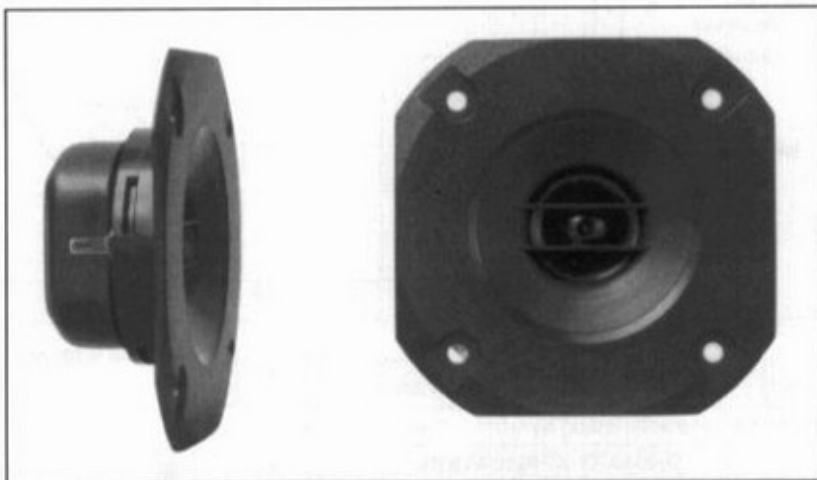


14 mm SHIELDED POLYMER DOME

Shielded magnet for audio/video
 95 dB very high efficiency *direct drive**
 Ferrofluid - cooled voice coil
 High power handling capability
 High dynamic characteristics

Anti-magnétique pour audio/vidéo
 Concept *direct drive**
 Très haut rendement 95 dB
 Bobine refroidie par ferrofluide
 Puissance admissible importante
 Grande capacité dynamique



Compact, 14 mm polymer dome tweeter. Ultra light moving parts with the voice coil directly wound onto the diaphragm according to the "direct drive" concept. The perfect transfer of energy is the source of its musical qualities, high definition and high efficiency. The voice coil wound onto the high temperature polymer is cooled with ferrofluid for high power handling. A shielded magnet system makes it ideally suited for audio-video and multi-media systems. Easily coupled with 2nd order crossover as shown Fig 1. Two crossover points are suggested for adequate power handling.

Compact, ce tweeter à dôme de 14 mm en polymère doit la légèreté de son équipement mobile à son concept "direct drive" par lequel la bobine est réalisée directement sur le diaphragme. Le parfait transfert d'énergie est à l'origine de ses qualités musicales, de sa haute définition et de son haut rendement. Le concept "direct drive" couplé à la bobine refroidie par ferrofluide lui confère une puissance admissible importante dans sa catégorie. Doté d'une contre-ferrite et d'un capot anti-magnétique (applications audio/vidéo) la concentration du champ magnétique augmente sensiblement son rendement. Il peut être filtré au second ordre (12 dB/Oct) selon le schéma Fig 1. Deux fréquences de coupure sont proposées afin d'obtenir la tenue en puissance adéquate.

