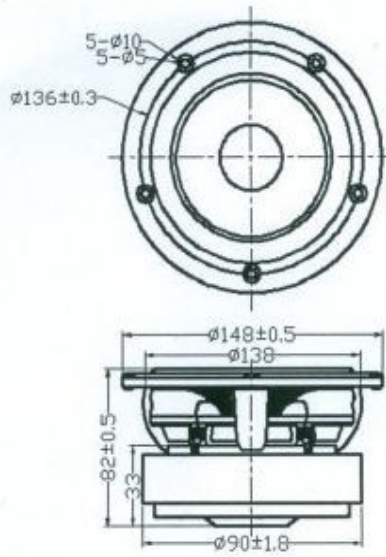


15cm 30mm Wood



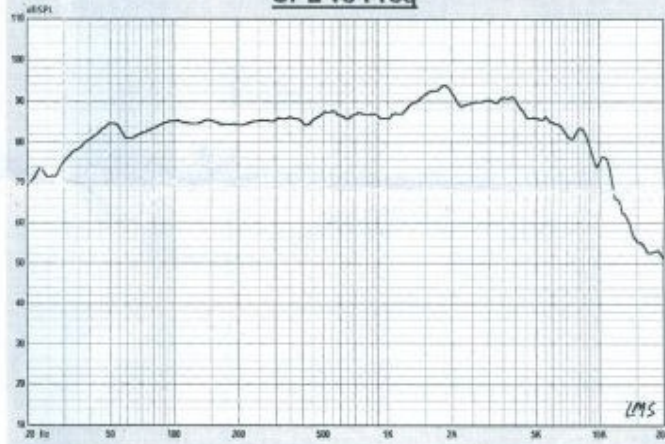
**FRI 18B6-11L**



**Specifications  
&  
Thiele/Small Parameters**

Impedance	: 6 Ohm
Minimum Frequency Response	: 54 Hz
Reproduction Frequency Response	: Fo-8K
S.P.L.	: 85.463 dB/W(m)
Rated Input	: 20 W
Music Power	: 30 W
Equivalent Diaphragm Radius	: 56mm
Equivalent Mass	: 10.707 g
Magnet Weight	: 383 g
Net Weight	: 1245 g
Fs	: 54.296 Hz
Re	: 5.8 Ohm
Mms	: 11.239g
BL	: 5.693 TM
Qts	: 0.593
Qms	: 4.387
Qes	: 0.686
Vas	: 9.797 Ltr
Xmax	: 4.0 mm
no	: 0.221 %
Material	Frame : Cast
	Cone : Wooden
	Surround : Rubber
	Damper : Conex
	VC DIA : 1.2"
Magnet	: 13.5oz SD-1

SPL vs Freq



Impedance vs Freq

