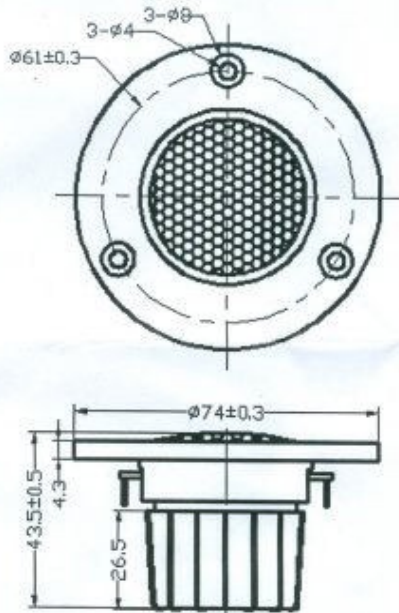


25mm Silk 74mm



Model :UR74B4-13T



Specifications & Thiele/Small Parameters

Impedance	: 4 Ohm	
Minimum Frequency Response	: 700 Hz	
Reproduction Frequency Response	: Fo~25K	
S.P.L.	: 90dB/W(m)	
Rated Input	: 15W	
Music Power	: 20W	
Equivalent Diaphragm Radius	:	
Equivalent Mass	:	
Magnet Weight	:	
Net Weight	: 70 g	
Fs	: 712.9 Hz	
Re	: 3.0 Ohm	
Mms	:	
BL	:	
Qts	:	
Qms	:	
Qes	:	
Vas	:	
Xmax	: 0.05mm	
no	:	
Material	Frame	: ABS
	Cone	: Silk
	Surround	: Silk
	Damper	:
	VC DIA	: $\phi 1"$
Magnet	: Neodymium	

