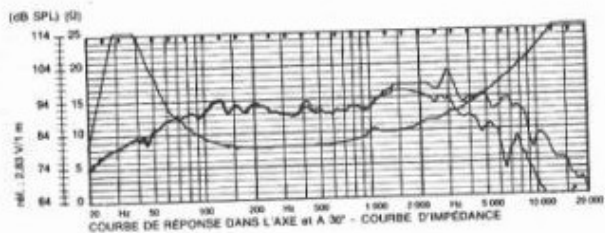
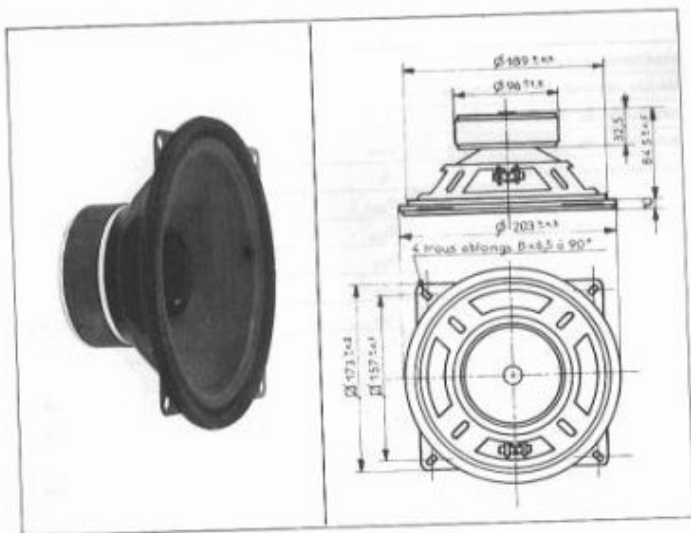


HIF 20 HSM 2 CA 12

20 cm - 8"
BOOMER

Même utilisation que : HIF FSM 2 CA 9.
Variante : couronne : HIF 20 HSM C 2 CA 12
ou membrane blanche.

HIF 20 HSM 2 CA 12
20 cm - 8"



SPÉCIFICATIONS	SYMBOLE	V A L E U R	UNITE
Impédance nominale	Z	8	Ω
Module minimal de l'impédance	Z _{min}	8 @ 300 Hz	Ω
Résistance au courant continu	R _{cc}	6,6	Ω
Inductance de la bobine mobile	L _{mv}	625	μH
Fréquence de résonance	f _r	28 ± 4	Hz
Compliance de la suspension	C _{ms}	2,17 · 10 ⁻³	mN ⁻¹
Facteur de qualité mécanique	Q _{ms}	2,48	
Facteur de qualité électrique	Q _{es}	0,38	
Facteur de qualité total	Q _{ts}	0,33	
Résistance mécanique	R _{ms}	1,08	kg s ⁻¹
Masse mobile	M _{mv}	14,46 · 10 ⁻³	kg
Diamètre émissif de la membrane	D	0,168	m
Surface émissive de la membrane	S _D	0,0221	m ²
Diamètre de la bobine mobile	d	25,5	mm
Nature du support de la bobine		Aluminium	
Hauteur du bobinage	h	12	mm
Nombre de couche du bobinage	n	2	
Induction dans l'entrefer	B	1,53	T
Flux dans l'entrefer	Φ	0,490 · 10 ⁻³	Wb
Energie magnétique du moteur	W	0,368	Ws
Facteur de force du moteur	BL	7,32	NA ⁻¹
Volume de l'entrefer	V _e	0,395 · 10 ⁻⁴	m ³
Hauteur de l'entrefer	H _e	4	mm
Diamètre de l'aimant ferrite	ϕA	96	mm
Hauteur de l'aimant	B	25	mm
Masse de l'aimant		0,725	kg
Masse du haut-parleur		1,465	kg
Niveau d'efficacité caractéristique		91,4 (W)	dB SPL
1 W Bruit rose pondéré	η		
Puissance nominale		40	W
Facteur d'accélération	I'	506	ms ⁻² A ⁻¹