

**AUDAX**

LA PASSION DU HAUT-PARLEUR

**PR330T0**

WOOFER

100895W

**13" - PAPER CONE DRIVER - 330 mm****PROFESSIONAL LINE**

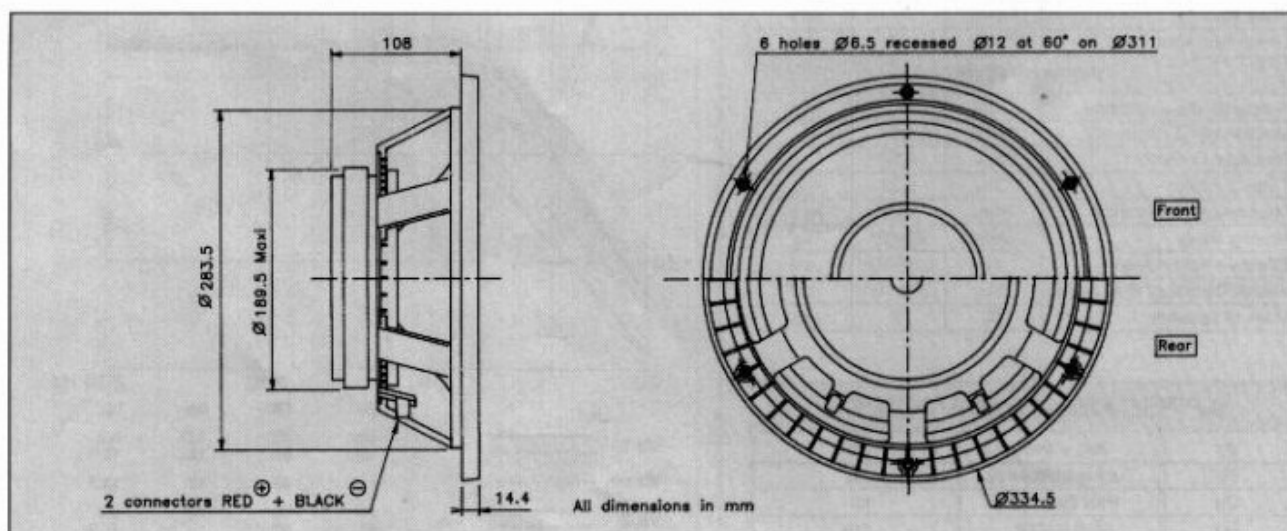
High efficiency - 97 dB - High power 150 W  
 Coated textile suspension  
 Ultra stiff die cast chassis  
 Heat sink design  
 Vented pole piece  
 Kapton voice coil former (70 mm Ø)  
 Flat copper wire  
 Gold plated binding post

Haut rendement -97 dB - Puissance élevée 150 W  
 Suspension toile traitée  
 Châssis moulé ultra-rigide  
 Ailettes de refroidissement  
 Noyau ventilé  
 Bobine sur support Kapton (Ø 70 mm)  
 Fil cuivre plat sur chant  
 Bornes plaquées or

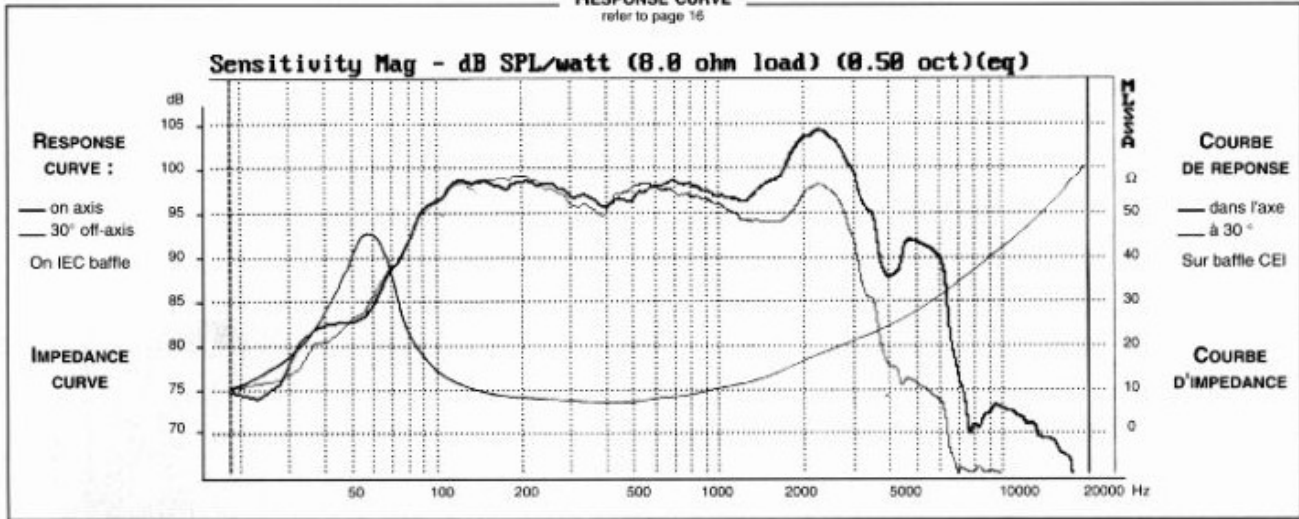


This 13" woofer is ideally suited for 2 or 3 way monitor and compact, high quality club installations. Professional features. Large Magnet with Vented Pole Piece. High Sensitivity. High Heat Dissipation, Heat Sink Chassis. The flat copper wire voice coil is wound onto a fiberglass reinforced Kapton former for exceptional power handling (150 W). Gold plated binding posts fitted onto the Ultra stiff die cast chassis are designed to accept large diameter cables. The "suggested applications" charts indicate various driver loads. The response curves shown on the diagram indicate the predicted low end response of the driver in the suggested box volume (Vb) with suggested port (Dp-Lp).

Ce haut-parleur de 330 mm est particulièrement destiné à une utilisation en système moniteur 2 ou 3 voies ainsi qu'à des installations discothèques compactes de qualité. Son très haut rendement résulte de l'association d'un large système magnétique (180 mm) et d'une bobine de 70 mm sur support Kapton renforcé fibre de verre en fil de cuivre plat sur chant. Le saladier ultra rigide en Zamak moulé à ailettes de refroidissement, le noyau ventilé optimisent la dispersion de chaleur. Les borniers plaqués or permettent l'utilisation de câbles de forte section. Le tableau "Suggested applications" indique différents types de charge. Les courbes publiées correspondent à la réponse dans le grave pour un volume (Vb) et une dimension d'évent donnée (Dp-Lp).



RESPONSE CURVE  
refer to page 16



SPECIFICATIONS			
Technical Characteristics	Symbol	Value	Units
<b>PRIMARY APPLICATION</b>			
Nominal Impedance	Z	8	Ω
Resonance Frequency	Fs	55	Hz
Nominal Power Handling	P	150	W
Sensitivity	E	97	dB
<b>VOICE COIL</b>			
Voice coil diameter	Ø	70	mm
Minimum Impedance	Zmin	7	Ω
DC Resistance	Re	6	Ω
Voice Coil Inductance	Lbm	0,61	mH
Voice coil Length	h	15	mm
Former	-	Kapton	-
Number of layers	n	1	-
<b>MAGNET</b>			
Magnet dimensions	Ø x h	184 x 20	mm
Magnet weight	m	1,91	kg
Flux density	B	1,2	T
Force factor	BL	14,1	NA <sup>-1</sup>
Height of magnetic gap	He	7	mm
Stray flux	Fmag	-	Am <sup>-1</sup>
Linear excursion	Xmax	±4	mm
<b>PARAMETERS</b>			
Suspension Compliance	Cms	0,18.10 <sup>-5</sup>	mN <sup>-1</sup>
Mechanical Q Factor	Qms	4,67	-
Electrical Q Factor	Qes	0,48	-
Total Q Factor	Qts	0,44	-
Mechanical Resistance	Rms	3,4	kg s <sup>-1</sup>
Moving Mass	Mms	46,1.10 <sup>-3</sup>	kg
Effective Piston Area	S	5,38.10 <sup>-2</sup>	m <sup>2</sup>
Volume Equivalent of Air at Cas	Vas	73,7.10 <sup>-3</sup>	m <sup>3</sup>
Mass of speaker	M	8	kg

APPLICATION PARAMETERS		
Vb	Box volume	dm <sup>3</sup>
Fb	Tuning frequency	Hz
Dp	Port diameter	cm
Lp	Port length	cm

