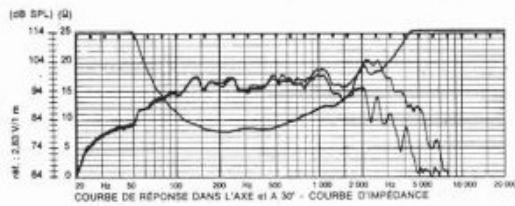
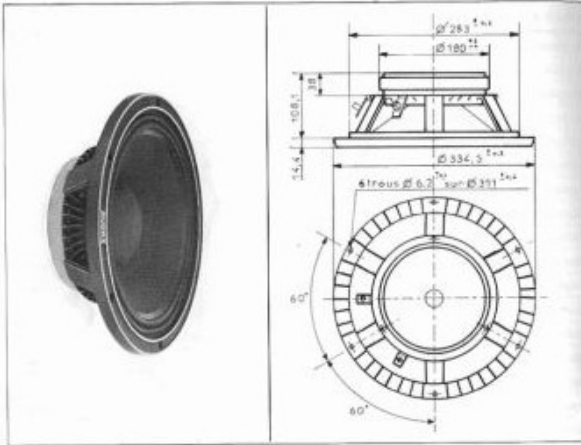


**PR 33 S 66**

**33 cm - 13"**

**BOOMER**



COURBE DE RÉPONSE DANS L'AXE ET À 30° - COURBE D'IMPÉDANCE

**PR 33 S 66**

**33 cm - 13"**

Haut-parleur de grave. Série professionnelle. Saladier en Zamac injecté. Sa bobine mobile de  $\varnothing$  66 mm sur support alu et son moteur superpuissant  $\varnothing$  180 mm lui assurent une tenue en puissance exceptionnelle ainsi qu'un rendement très élevé.

SPECIFICATIONS	SYMBOLE	V A L E U R	UNITE
Impédance nominale	Z	8	$\Omega$
Module minimal de l'impédance	Z <sub>min</sub>	7 @ 250 Hz	$\Omega$
Résistance au courant continu	R <sub>cc</sub>	5,8	$\Omega$
Inductance de la bobine mobile	L <sub>BM</sub>	1280	$\mu$ H
Fréquence de résonance	f <sub>s</sub>	30 $\pm$ 5	Hz
Compliance de la suspension	C <sub>MS</sub>	5,5 . 10 <sup>-4</sup>	mN <sup>-1</sup>
Facteur de qualité mécanique	Q <sub>MS</sub>	1,56	
Facteur de qualité électrique	Q <sub>ES</sub>	0,19	
Facteur de qualité total	Q <sub>TS</sub>	0,17	
Résistance mécanique	R <sub>MS</sub>	6,28	kg s <sup>-1</sup>
Masse mobile	M <sub>MD</sub>	51,8 . 10 <sup>-3</sup>	kg
Diamètre émissif de la membrane	D	0,26	m
Surface émissive de la membrane	S <sub>D</sub>	0,053	m <sup>2</sup>
Diamètre de la bobine mobile	d	66,6	mm
Nature du support de la bobine		Aluminium	
Hauteur du bobinage	h	15	mm
Nombre de couches du bobinage	n	2	
Induction dans l'entrefer	B	1,29	T
Flux dans l'entrefer	$\Phi$	2,15 . 10 <sup>-3</sup>	Wb
Energie magnétique du moteur	W	1,71	Ws
Facteur de force du moteur	BL	17,2	NA <sup>-1</sup>
Volume de l'entrefer	V <sub>B</sub>	2,628 . 10 <sup>-6</sup>	m <sup>3</sup>
Hauteur de l'entrefer	H <sub>B</sub>	8	mm
Diamètre de l'aimant ferrite	$\varnothing$ A	180	mm
Hauteur de l'aimant	B	20	mm
Masse de l'aimant		1,872	kg
Masse du haut-parleur		7,5	kg
Niveau d'efficacité caractéristique			
1 W Bruit rose pondéré	$\eta$	88 (PR)	dB SPL
Puissance nominale		150	W
Facteur d'accélération	$\Gamma$	332	ms <sup>-2</sup> A <sup>-1</sup>