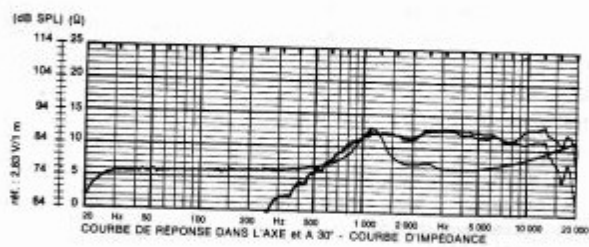
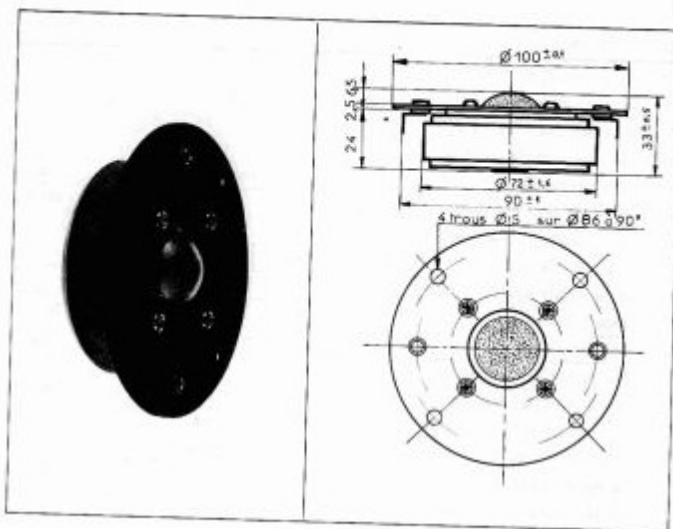


HD 100 D 25 MK

25 mm - 1"
TWEETER A DOME



Dôme polycarbonate de 25 mm. Rendement élevé.
Versions : grille et façade alu anodisé disponible sur demande.

HD 100 D 25 MK

25 mm - 1"

SPECIFICATIONS	SYMBOLE	VALEUR	UNITÉ
Impédance nominale	Z	8	Ω
Module minimal de l'impédance	Z _{min}	7 @ 4 000 Hz	Ω
Résistance au courant continu	R _{cc}	5,8	Ω
Inductance de la bobine mobile	L _{ms}	75	μH
Fréquence de résonance	f _s	1 100 ± 165	Hz
Compliance de la suspension	C _{ms}		mN ⁻¹
Facteur de qualité mécanique	Q _{ms}		
Facteur de qualité électrique	Q _{es}		
Facteur de qualité total	Q _{ts}		
Résistance mécanique	R _{ms}		kg s ⁻¹
Masse mobile	M _{MD}	0,317 · 10 ⁻³	kg
Diamètre émissif de la membrane	D	0,028	m
Surface émissive de la membrane	S _D	0,82 · 10 ⁻³	m ²
Diamètre de la bobine mobile	d	25,4	mm
Nature du support de la bobine		Aluminium	
Hauteur du bobinage	h	3	mm
Nombre de couche du bobinage	n	1	
Induction dans l'entrefer	B	1,47	T
Flux dans l'entrefer	Φ	0,352 · 10 ⁻³	Wb
Energie magnétique du moteur	W	0,135	Ws
Facteur de force du moteur	BL	2,97	NA ⁻¹
Volume de l'entrefer	V _E	0,157 · 10 ⁻⁶	m ³
Hauteur de l'entrefer	H _E	3	mm
Diamètre de l'aimant ferrite	∅ A	72	mm
Hauteur de l'aimant	B	18	mm
Masse de l'aimant		0,240	kg
Masse du haut-parleur		0,530	kg
Niveau d'efficacité caractéristique			
1 W Bruit rose pondéré	η	90 (1W)	dB SPL
Puissance nominale		50/5 kHz	W
Facteur d'accélération	Γ	9369	ms ⁻² A ⁻¹