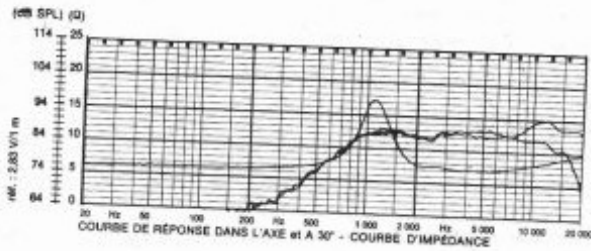
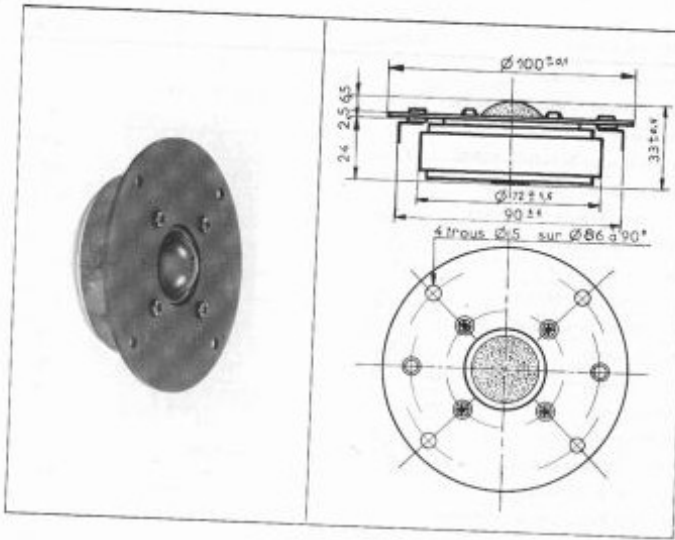


# HD 100 D 25 SP

25 mm - 1"  
TWEETER A DOME



Mêmes remarques que HD 12 x 9 D 25 SP.  
Version avec grille disponible sous la réf. :  
HD 100 D 25 SP G.

# HD 100 D 25 SP

25 mm - 1"

SPÉCIFICATIONS	SYMBOLE	VALEUR	UNITÉ
Impédance nominale	Z	8	Ω
Module minimal de l'impédance	Z <sub>MIN</sub>	7,0 @ 5000 Hz	Ω
Résistance au courant continu	R <sub>DC</sub>	5,5	Ω
Inductance de la bobine mobile	L <sub>MOV</sub>	44	μH
Fréquence de résonance	f <sub>s</sub>	1100 ± 160	Hz
Compliance de la suspension	C <sub>MS</sub>		mN <sup>-1</sup>
Facteur de qualité mécanique	Q <sub>MS</sub>		
Facteur de qualité électrique	Q <sub>ES</sub>		
Facteur de qualité total	Q <sub>TS</sub>		
Résistance mécanique	R <sub>MS</sub>		kg s <sup>-1</sup>
Masse mobile	M <sub>MD</sub>	0,235 · 10 <sup>-3</sup>	kg
Diamètre émissif de la membrane	D	0,028	m
Surface émissive de la membrane	S <sub>D</sub>	0,62 · 10 <sup>-7</sup>	m <sup>2</sup>
Diamètre de la bobine mobile	d	25,4	mm
Nature du support de la bobine		Aluminium	
Hauteur du bobinage	h	2	mm
Nombre de couche du bobinage	n	1	
Induction dans l'entrefer	B	1,48	T
Flux dans l'entrefer	Φ	0,236 · 10 <sup>-2</sup>	Wb
Energie magnétique du moteur	W	0,0915	Ws
Facteur de force du moteur	BL	2,65	NA <sup>-1</sup>
Volume de l'entrefer	V <sub>E</sub>	0,105 · 10 <sup>-6</sup>	m <sup>3</sup>
Hauteur de l'entrefer	H <sub>E</sub>	2	mm
Diamètre de l'aimant ferrite	∅ A	72	mm
Hauteur de l'aimant	B	15	mm
Masse de l'aimant		0,240	kg
Masse du haut-parleur		0,530	kg
Niveau d'efficacité caractéristique 1 W Bruit rose pondéré	η	91,4 (TW)	dB SPL
Puissance nominale		50/5 kHz	W
Facteur d'accélération	T	11270	ms <sup>-2</sup> A <sup>-1</sup>