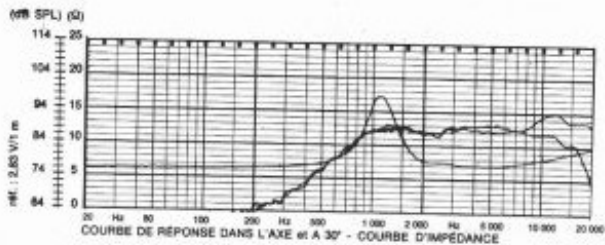
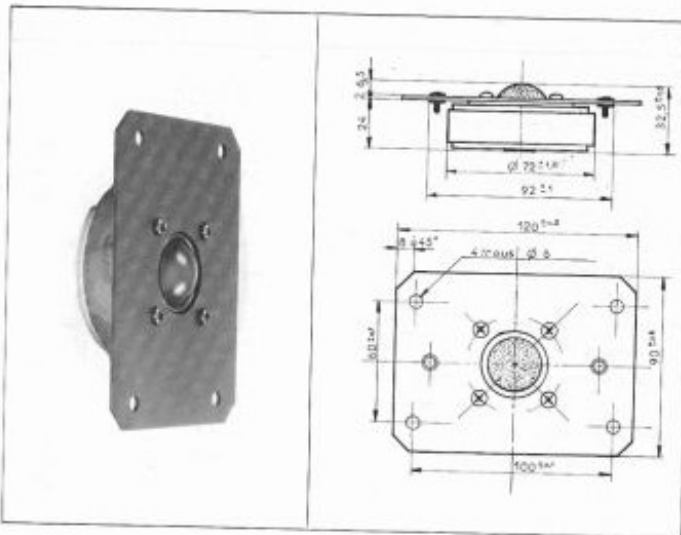


HD 12x9 D 25 SP

25 mm - 1"
TWEETER A DOME



Tweeter à dôme souple en « Soft Polymère ». Haut rendement et faible directivité caractérisent sa reproduction sonore. Version avec grille disponible sous la réf. : HD 12 x 9 D 25 SP G.

HD 12x9 D 25 SP

25 mm - 1"

SPÉCIFICATIONS	SYMBOLE	VALEUR	UNITÉ
Impédance nominale	Z	8	Ω
Module minimal de l'impédance	Z _{min}	7,0 @ 5000 Hz	Ω
Résistance au courant continu	R _{cc}	5,5	Ω
Inductance de la bobine mobile	L _{bx}	44	μH
Fréquence de résonance	f _s	1100 ± 160	Hz
Compliance de la suspension	C _{ms}	-	mN ⁻¹
Facteur de qualité mécanique	Q _{ms}	-	-
Facteur de qualité électrique	Q _{es}	-	-
Facteur de qualité total	Q _{ts}	-	-
Résistance mécanique	R _{ms}	-	kg s ⁻¹
Masse mobile	M _{MD}	0,235 · 10 ⁻³	kg
Diamètre émissif de la membrane	D	0,028	m
Surface émissive de la membrane	S _D	0,62 · 10 ⁻⁵	m ²
Diamètre de la bobine mobile	d	25,4	mm
Nature du support de la bobine	-	Aluminium	-
Hauteur du bobinage	h	2	mm
Nombre de couche du bobinage	n	1	-
Induction dans l'entrefer	B	1,48	T
Flux dans l'entrefer	Φ	0,236 · 10 ⁻³	Wb
Energie magnétique du moteur	W	0,0915	Ws
Facteur de force du moteur	BL	2,65	NA ⁻¹
Volume de l'entrefer	V _E	0,105 · 10 ⁻⁶	m ³
Hauteur de l'entrefer	H _E	2	mm
Diamètre de l'aimant ferrite	∅ A	72	mm
Hauteur de l'aimant	B	15	mm
Masse de l'aimant	-	0,240	kg
Masse du haut-parleur	-	0,535	kg
Niveau d'efficacité caractéristique 1 W Bruit rose pondéré	η ₁	91,4 (TW)	dB SPL
Puissance nominale	-	50/5 kHz	W
Facteur d'accélération	I'	11270	ms ⁻² A ⁻¹