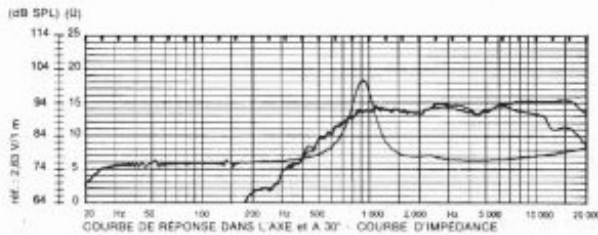
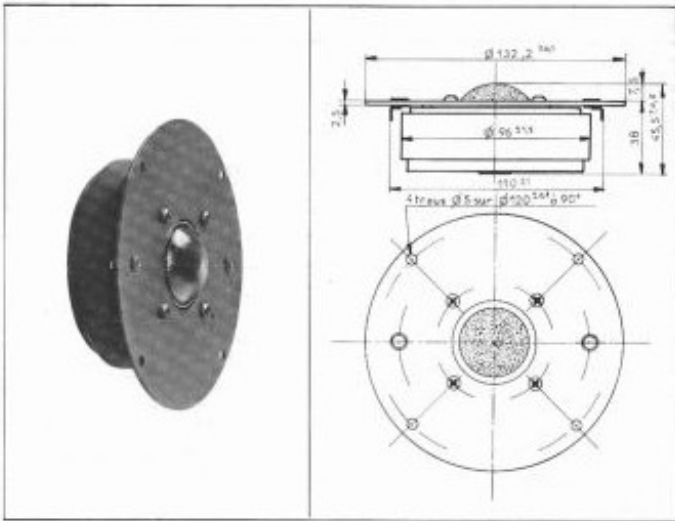


# HD 13 D 34 H

34 mm - 1 1/4"

## MEDIUM TWEETER A DOME



Dôme souple en textile enduit. Forte puissance admissible, caractérisée par un haut rendement et une exceptionnelle réponse impulsionnelle.

**HD 13 D 34 H**  
34 mm - 1 1/4"

SPECIFICATIONS	SYMBOLE	VALEUR	UNITE
Impédance nominale	Z	8	$\Omega$
Module minimal de l'impédance	Z <sub>min</sub>	6,2 @ 5 000 Hz	$\Omega$
Résistance au courant continu	R <sub>cc</sub>	5,5	$\Omega$
Inductance de la bobine mobile	L <sub>ax</sub>	50	$\mu\text{H}$
Fréquence de résonance	f <sub>s</sub>	900 ± 135	Hz
Compliance de la suspension	C <sub>MS</sub>		mN <sup>-1</sup>
Facteur de qualité mécanique	Q <sub>MS</sub>		
Facteur de qualité électrique	Q <sub>ES</sub>		
Facteur de qualité total	Q <sub>TS</sub>		
Résistance mécanique	R <sub>MK</sub>		kg s <sup>-1</sup>
Masse mobile	M <sub>MD</sub>	0,530 · 10 <sup>-3</sup>	kg
Diamètre émissif de la membrane	D	0,038	m
Surface émissive de la membrane	S <sub>D</sub>	1,13 · 10 <sup>-3</sup>	m <sup>2</sup>
Diamètre de la bobine mobile	d	34,8	mm
Nature du support de la bobine		Aluminium	
Hauteur du bobinage	h	2,8	mm
Nombre de couche du bobinage	n	1	
Induction dans l'entrefer	B	1,72	T
Flux dans l'entrefer	$\Phi$	0,561 · 10 <sup>-1</sup>	Wb
Energie magnétique du moteur	W	0,328	Ws
Facteur de force du moteur	BL	4,02	NA <sup>-1</sup>
Volume de l'entrefer	V <sub>E</sub>	0,279 · 10 <sup>-6</sup>	m <sup>3</sup>
Hauteur de l'entrefer	H <sub>E</sub>	3	mm
Diamètre de l'aimant ferrite	$\phi$ A	96	mm
Hauteur de l'aimant	B	25	mm
Masse de l'aimant		0,725	kg
Masse du haut-parleur		1,380	kg
Niveau d'efficacité caractéristique		92,5 (TW)	dB SPL
1 W Bruit rose pondéré	$\eta$		
Puissance nominale		50/3 kHz	W
Facteur d'accélération	I'	7585	ms <sup>-2</sup> A <sup>-1</sup>