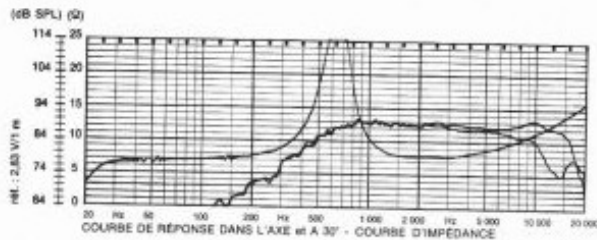
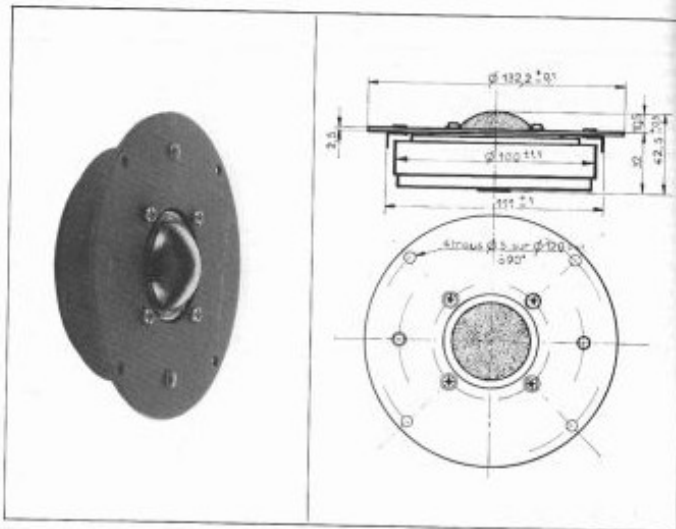


HD 13 D 37 R

37 mm - 1 1/2"
MEDIUM
A DOME SOUPLE



Membrane dôme souple à grande corrugation permettant de bonnes elongations nécessaires à la reproduction correcte du médium jusque vers 700 Hz.
Versions : grille et façade alu anodisé disponible sur demande.

HD 13 D 37 R

37 mm - 1 1/2"

SPECIFICATIONS	SYMBOLE	VALEUR	UNITE
Impédance nominale	Z	8	Ω
Module minimal de l'impédance	Z _{min}	7,8 @ 2 000 Hz	Ω
Résistance au courant continu	R _{cc}	6,5	Ω
Inductance de la bobine mobile	L _{bx}	190	μH
Fréquence de résonance	f _s	630 ± 95	Hz
Compléance de la suspension	C _{ms}		mN ⁻¹
Facteur de qualité mécanique	Q _{ms}		
Facteur de qualité électrique	Q _{es}		
Facteur de qualité total	Q _{ts}		
Résistance mécanique	R _{ms}		kg s ⁻¹
Masse mobile	M _{MD}	1,22 · 10 ⁻²	kg
Diamètre émissif de la membrane	D	0,044	m
Surface émissive de la membrane	S _D	1,52 · 10 ⁻³	m ²
Diamètre de la bobine mobile	d	38,1	mm
Nature du support de la bobine		Aluminium	
Hauteur du bobinage	h	3	mm
Nombre de couche du bobinage	n	2	
Induction dans l'entrefer	B	1,44	T
Flux dans l'entrefer	Φ	0,517 · 10 ⁻²	Wb
Energie magnétique du moteur	W	0,330	Ws
Facteur de force du moteur	BL	5,77	NA ⁻¹
Volume de l'entrefer	V _K	0,400 · 10 ⁻⁴	m ³
Hauteur de l'entrefer	H _E	3	mm
Diamètre de l'aimant ferrite	∅ A	100	mm
Hauteur de l'aimant	B	18	mm
Masse de l'aimant		0,560	kg
Masse du haut-parleur		1,19	kg
Niveau d'efficacité caractéristique		89 (M)	dB SPL
1 W Bruit rose pondéré	η		
Puissance nominale		50/1 kHz	W
Facteur d'accélération	I'	4730	ms ⁻² A ⁻¹