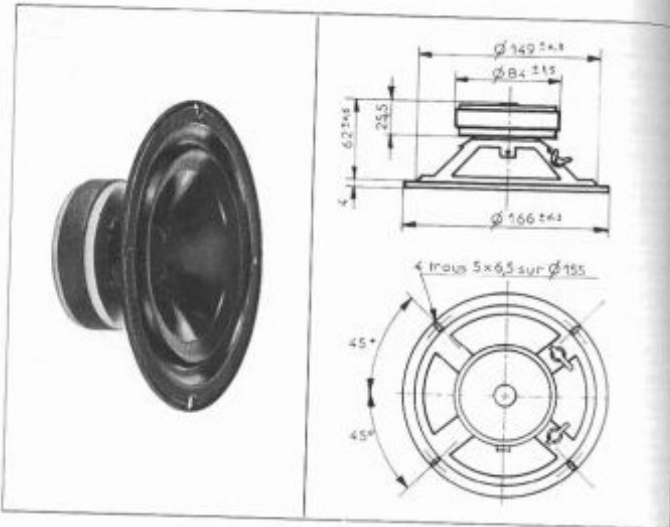


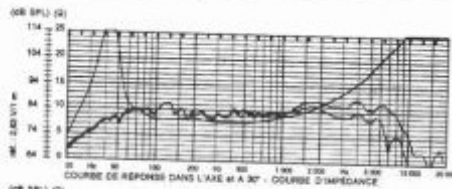
# HD 17 B 25 J

17 cm - 6 1/2"  
BOOMER - MEDIUM

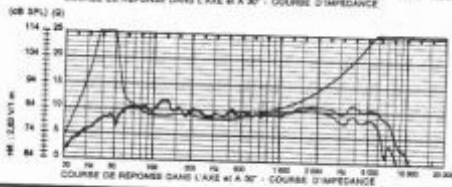


2 CP 9

variante  
bobine mobile



2 CP 12



Haut-parleur de grave-médium de haute qualité.  
Membrane Baxiflex isotrope traitée Plastiflex.  
Assure une reproduction particulièrement bonne du  
registre médium.

HD 17 B 25 J  
17 cm - 6 1/2"

SPECIFICATIONS	SYMBOLE	VALEUR	UNITE	
Variante bobine mobile		<b>2 CP 9</b> <b>2 CP 12</b>		
Impédance nominale	Z	8	Ω	
Module minimal de l'impédance	Z <sub>min</sub>	7,6 @ 500 Hz    8,2 @ 300 Hz	Ω	
Résistance au courant continu	R <sub>cc</sub>	6,2	Ω	
Inductance de la bobine mobile	L <sub>ms</sub>	560	μH	
Fréquence de résonance	f <sub>s</sub>	30,5 ± 5	29,5 ± 4	Hz
Compléance de la suspension	C <sub>ms</sub>	1,9 · 10 <sup>-3</sup>		mN <sup>-1</sup>
Facteur de qualité mécanique	Q <sub>ms</sub>	3,76	3,64	
Facteur de qualité électrique	Q <sub>es</sub>	0,47	0,45	
Facteur de qualité total	Q <sub>ts</sub>	0,42	0,41	
Résistance mécanique	R <sub>ms</sub>	0,76	0,78	kg s <sup>-1</sup>
Masse mobile	M <sub>ms</sub>	14,9 · 10 <sup>-3</sup>	15,3 · 10 <sup>-3</sup>	kg
Diamètre émissif de la membrane	D	0,125		m
Surface émissive de la membrane	S <sub>D</sub>	0,0122		m <sup>2</sup>
Diamètre de la bobine mobile	d	25,5		mm
Nature du support de la bobine		Papier		
Hauteur du bobinage	h	9	12	mm
Nombre de couche du bobinage	n	2		
Induction dans l'entrefer	B	1,02		T
Flux dans l'entrefer	Φ	0,400 · 10 <sup>-3</sup>		Wb
Energie magnétique du moteur	W	0,239		Ws
Facteur de force du moteur	BL	6,45	6,67	NA <sup>-1</sup>
Volume de l'entrefer	V <sub>e</sub>	0,590 · 10 <sup>-4</sup>		m <sup>3</sup>
Hauteur de l'entrefer	H <sub>e</sub>	6		mm
Diamètre de l'aimant ferrite	∅ A	84		mm
Hauteur de l'aimant	B	15		mm
Masse de l'aimant		0,348		kg
Masse du haut-parleur		0,910		kg
Niveau d'efficacité caractéristique	η	84 (W)	83,6 (W)	dB SPL
Puissance nominale		25	30	W
Facteur d'accélération	I'	433	436	ms <sup>-2</sup> A <sup>-1</sup>