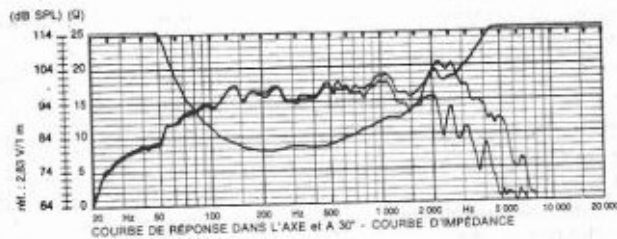
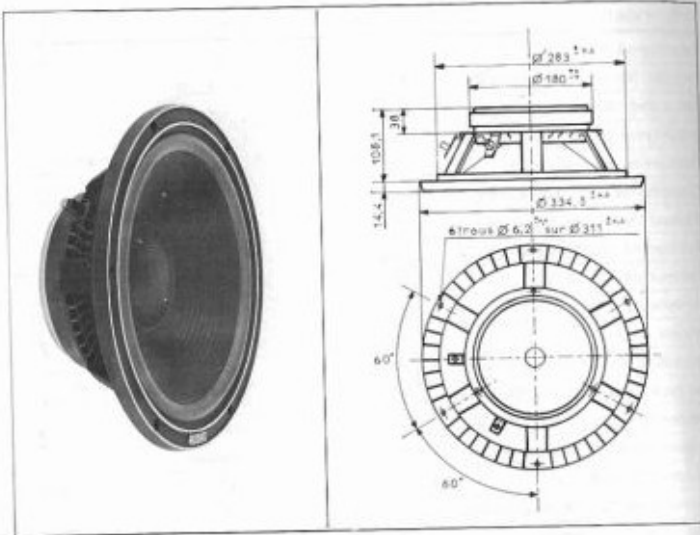


HD 33 S 66

33 cm - 13"
BOOMER

Haut-parleur de grave de haute qualité. Série professionnelle. Saladier en Zamac injecté. Bobine mobile Ø 66 mm sur support alu. Moteur super-puissant Ø 180 mm. Très haut rendement et tenue en puissance exceptionnelle.

HD 33 S 66
33 cm - 13"



SPÉCIFICATIONS	SYMBOLE	V A L E U R	UNITÉ
Impédance nominale	Z	8	Ω
Module minimal de l'impédance	Z _{min}	8 @ 200 Hz	Ω
Résistance au courant continu	R _{cc}	5,8	Ω
Inductance de la bobine mobile	L _{BM}	1220	μ H
Fréquence de résonance	f _s	24 ± 4	Hz
Compliance de la suspension	C _{MS}	0,86 · 10 ⁻³	mN ⁻¹
Facteur de qualité mécanique	Q _{MS}	1,59	
Facteur de qualité électrique	Q _{ES}	0,16	
Facteur de qualité total	Q _{TS}	0,15	
Résistance mécanique	R _{MS}	4,8	kg s ⁻¹
Masse mobile	M _{MD}	51,8 · 10 ⁻³	kg
Diamètre émissif de la membrane	D	0,26	m
Surface émissive de la membrane	S _D	0,053	m ²
Diamètre de la bobine mobile	d	66,8	mm
Nature du support de la bobine		Aluminium	
Hauteur du bobinage	h	15	mm
Nombre de couche du bobinage	n	2	
Induction dans l'entrefer	B	1,28	T
Flux dans l'entrefer	Ø	2,15 · 10 ⁻³	Wb
Energie magnétique du moteur	W	1,71	Ws
Facteur de force du moteur	BL	17,21	NA ⁻¹
Volume de l'entrefer	V _E	2,628 · 10 ⁻⁹	m ³
Hauteur de l'entrefer	H _E	8	mm
Diamètre de l'aimant ferrite	Ø A	180	mm
Hauteur de l'aimant	B	20	mm
Masse de l'aimant		1,872	kg
Masse du haut-parleur		7,5	kg
Niveau d'efficacité caractéristique			
1 W Bruit rose pondéré	η	96 (W)	dB SPL
Puissance nominale		150	W
Facteur d'accélération	I'	332	ms ⁻² A ⁻¹