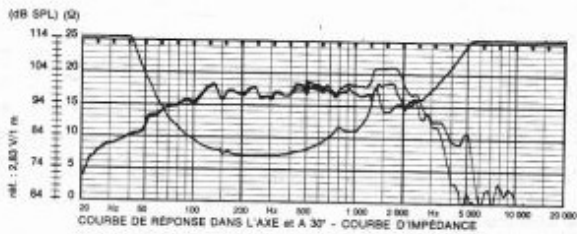
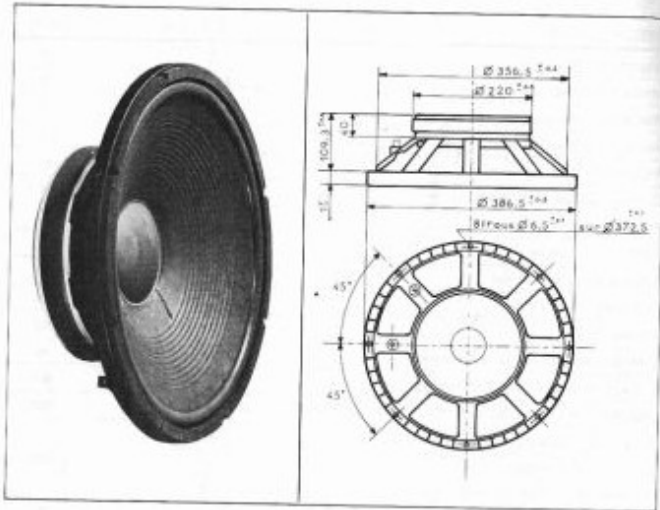


38 cm - 15"

BOOMER



Haut-parleur de grave. Série professionnelle. Saladier Zamac injecté. Membrane spéciale pressée. Bobine mobile Ø 100 mm sur support Nomex. Moteur de 1.5 Tesla. Destiné à la haute fidélité, cette version est équipée d'une suspension mousse. Très haut rendement et grande puissance admissible. Des pattes de fixation, pour le montage sur buffet par l'avant, sont disponibles sur demande.

HD 38 S 100

38 cm - 15"

SPÉCIFICATIONS	SYMBOLE	VALEUR	UNITÉ
Impédance nominale	Z	8	Ω
Module minimal de l'impédance	Z <sub>min</sub>	7 @ 250 Hz	Ω
Résistance au courant continu	R <sub>cc</sub>	5,5	Ω
Inductance de la bobine mobile	L <sub>BM</sub>	1430	μH
Fréquence de résonance	f <sub>s</sub>	15 ± 3	Hz
Compliance de la suspension	C <sub>MS</sub>	0,97 · 10 <sup>-2</sup>	mN <sup>-1</sup>
Facteur de qualité mécanique	Q <sub>MS</sub>	4,39	
Facteur de qualité électrique	Q <sub>ES</sub>	0,13	
Facteur de qualité total	Q <sub>TS</sub>	0,12	
Résistance mécanique	R <sub>MK</sub>	2,49	kg s <sup>-2</sup>
Masse mobile	M <sub>MD</sub>	116 · 10 <sup>-6</sup>	kg
Diamètre émissif de la membrane	D	0,335	m
Surface émissive de la membrane	S <sub>D</sub>	0,0880	m <sup>2</sup>
Diamètre de la bobine mobile	d	100	mm
Nature du support de la bobine		Nomex	
Hauteur du bobinage	h	14	mm
Nombre de couche du bobinage	n	2	
Induction dans l'entrefer	B	1,50	T
Flux dans l'entrefer	Φ	3,30 · 10 <sup>-1</sup>	Wb
Energie magnétique du moteur	W	2,85	Ws
Facteur de force du moteur	BL	25,04	NA <sup>-1</sup>
Volume de l'entrefer	V <sub>g</sub>	3,298 · 10 <sup>-1</sup>	m <sup>3</sup>
Hauteur de l'entrefer	H <sub>g</sub>	7	mm
Diamètre de l'aimant ferrite	Ø A	220	mm
Hauteur de l'aimant	B	23	mm
Masse de l'aimant		3,140	kg
Masse du haut-parleur		10	kg
Niveau d'efficacité caractéristique			
1 W Bruit rose pondéré	η	101 (W)	dB SPL
Puissance nominale		200	W
Facteur d'accélération	Γ	224	ms <sup>-2</sup> A <sup>-1</sup>