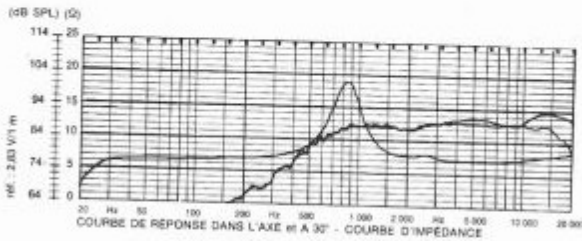
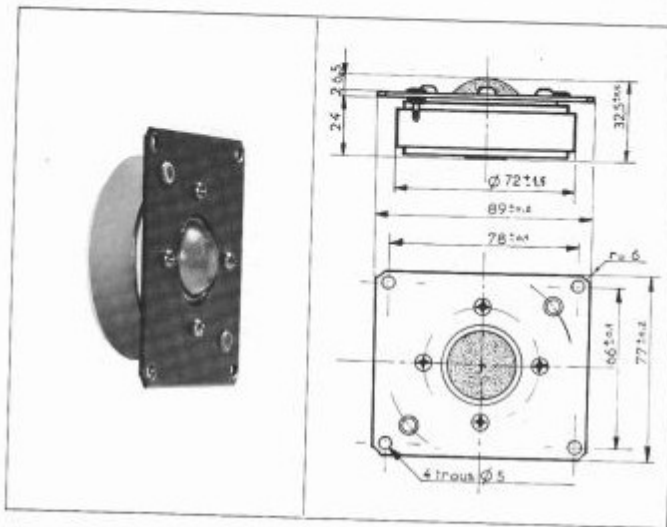


HD 9x8 D 25 HR

25 mm - 1"

TWEETER A DOME



Mêmes remarques que HD 12x9 D 25. Mais rendement supérieur dû à un allègement de l'équipage mobile et à un moteur spécial. Version avec grille disponible sur demande.

HD 9x 8 D 25 HR

25 mm - 1"

SPÉCIFICATIONS	SYMBOLE	VALEUR	UNITÉ
Impédance nominale	Z	8	Ω
Module minimal de l'impédance	Z _{min}	7 @ 5 000 Hz	Ω
Résistance au courant continu	R _{cc}	5,5	Ω
Inductance de la bobine mobile	L _{axi}	44	μ H
Fréquence de résonance	f _r	900 ± 135	Hz
Compléance de la suspension	C _{ms}	-	mN ⁻¹
Facteur de qualité mécanique	Q _{ms}	-	-
Facteur de qualité électrique	Q _{es}	-	-
Facteur de qualité total	Q _{ts}	-	-
Résistance mécanique	R _{ms}	-	kg s ⁻¹
Masse mobile	M _{MD}	0,235 · 10 ⁻³	kg
Diamètre émissif de la membrane	D	0,028	m
Surface émissive de la membrane	S _D	0,62 · 10 ⁻³	m ²
Diamètre de la bobine mobile	d	25,4	mm
Nature du support de la bobine	-	Aluminium	-
Hauteur du bobinage	h	2	mm
Nombre de couche du bobinage	n	1	-
Induction dans l'entrefer	B	1,48	T
Flux dans l'entrefer	Φ	0,236 · 10 ⁻³	Wb
Energie magnétique du moteur	W	0,0915	Ws
Facteur de force du moteur	BL	2,65	NA ⁻¹
Volume de l'entrefer	V _E	0,105 · 10 ⁻⁶	m ³
Hauteur de l'entrefer	H _E	2	mm
Diamètre de l'aimant ferrite	Φ A	72	mm
Hauteur de l'aimant	B	16	mm
Masse de l'aimant	-	0,240	kg
Masse du haut-parleur	-	0,525	kg
Niveau d'efficacité caractéristique	-	-	-
1 W Bruit rose pondéré	η	91,5 (TW)	dB SPL
Puissance nominale	-	30/5 kHz	W
Facteur d'accélération	I'	11276	ms ⁻² A ⁻¹