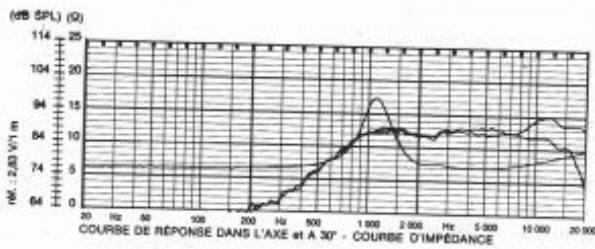
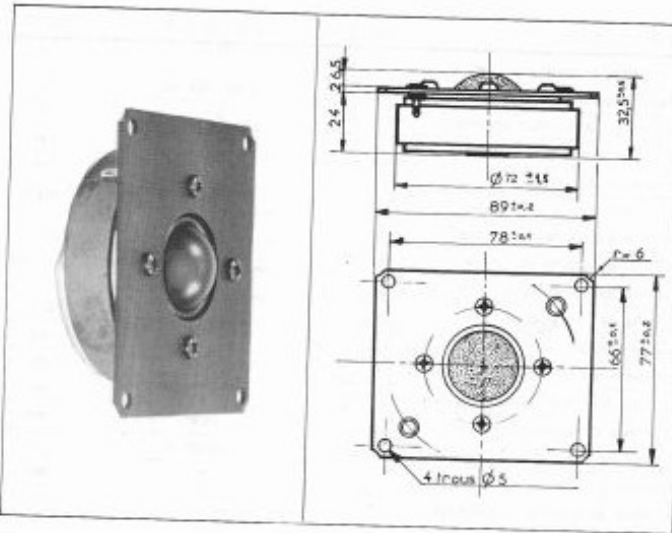


HD 9x8 D 25 SP

25 mm - 1"

TWEETER A DOME



Mêmes remarques que HD 12 x 9 D 25 SP.
Version avec grille disponible sous la réf. :
HD 9 x 8 D 25 SP G.

HD 9x8 D 25 SP

25 mm - 1"

SPÉCIFICATIONS	SYMBOLE	VALEUR	UNITÉ
Impédance nominale	Z	8	Ω
Module minimal de l'impédance	Z _{min}	7,0 @ 5000 Hz	Ω
Résistance au courant continu	R _{cc}	5,5	Ω
Inductance de la bobine mobile	L _{BM}	44	μH
Fréquence de résonance	f _s	1100 ± 160	Hz
Compliance de la suspension	C _{MSS}		mN ⁻¹
Facteur de qualité mécanique	Q _{MSS}		
Facteur de qualité électrique	Q _{ES}		
Facteur de qualité total	Q _{TS}		
Résistance mécanique	R _{MSS}		kg s ⁻¹
Masse mobile	M _{MSS}	0,235 · 10 ⁻³	kg
Diamètre émissif de la membrane	D	0,028	m
Surface émissive de la membrane	S _D	0,62 · 10 ⁻⁴	m ²
Diamètre de la bobine mobile	d	25,4	mm
Nature du support de la bobine		Aluminium	
Hauteur du bobinage	h	2	mm
Nombre de couche du bobinage	n	1	
Induction dans l'entrefer	B	1,48	T
Flux dans l'entrefer	Φ	0,236 · 10 ⁻³	Wb
Energie magnétique du moteur	W	0,0915	Ws
Facteur de force du moteur	BL	2,65	NA ⁻¹
Volume de l'entrefer	V _R	0,105 · 10 ⁻⁶	m ³
Hauteur de l'entrefer	H _R	2	mm
Diamètre de l'aimant ferrite	Φ A	72	mm
Hauteur de l'aimant	B	15	mm
Masse de l'aimant		0,240	kg
Masse du haut-parleur		0,525	kg
Niveau d'efficacité caractéristique			
1 W Bruit rose pondéré	η	91,4 (TW)	dB SPL
Puissance nominale		50/5 kHz	W
Facteur d'accélération	Γ	11270	ms ⁻² A ⁻¹