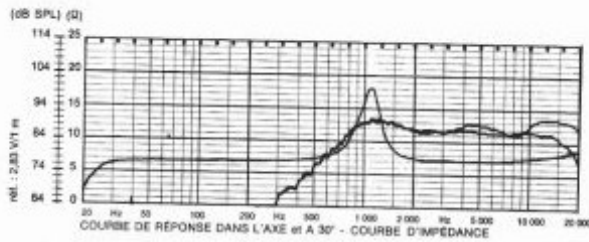
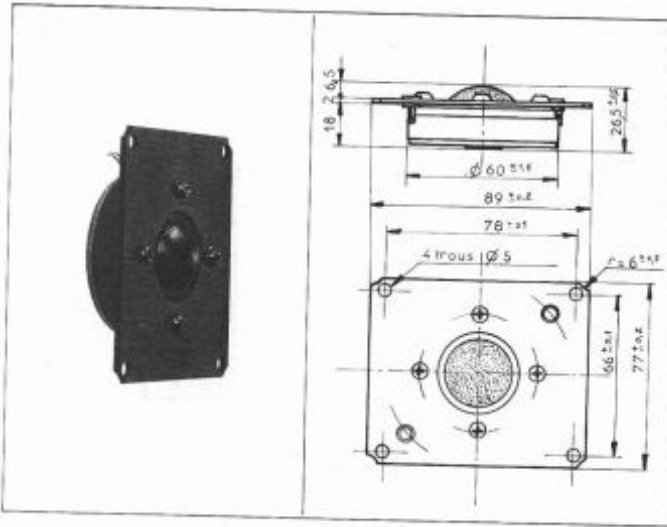


HD 9x8 D 25 BA HR

25 mm - 1"

TWEETER A DOME



HD 9x8 D 25 BA HR

25 mm - 1"

Mêmes remarques que HD 12x9 D 25. Mais rendement légèrement supérieur dû à un allègement de l'équipage mobile en relation avec un moteur moins puissant.
Version avec grille disponible sur demande.

SPECIFICATIONS	SYMBOLE	VALEUR	UNITÉ
Impédance nominale	Z	8	Ω
Module minimal de l'impédance	Z _{min}	7 @ 5 000 Hz	Ω
Résistance au courant continu	R _{cc}	5,5	Ω
Inductance de la bobine mobile	L _{BM}	43	μH
Fréquence de résonance	f _s	1 000 ± 150	Hz
Compliance de la suspension	C _{MS}		mN ⁻¹
Facteur de qualité mécanique	Q _{MS}		
Facteur de qualité électrique	Q _{ES}		
Facteur de qualité total	Q _{TS}		
Résistance mécanique	R _{MS}		kg s ⁻¹
Masse mobile	M _{MD}	0,235 · 10 ⁻³	kg
Diamètre émissif de la membrane	D	0,028	m
Surface émissive de la membrane	S _D	0,62 · 10 ⁻³	m ²
Diamètre de la bobine mobile	d	25,4	mm
Nature du support de la bobine		Aluminium	
Hauteur du bobinage	h	2	mm
Nombre de couche du bobinage	n	1	
Induction dans l'entrefer	B	1,20	T
Flux dans l'entrefer	Ø	1,92 · 10 ⁻³	Wb
Energie magnétique du moteur	W	0,0602	Ws
Facteur de force du moteur	BL	2,18	NA ⁻¹
Volume de l'entrefer	V _E	0,105 · 10 ⁻⁶	m ³
Hauteur de l'entrefer	H _E	2	mm
Diamètre de l'aimant ferrite	Ø A	60	mm
Hauteur de l'aimant	B	10	mm
Masse de l'aimant		0,100	kg
Masse du haut-parleur		0,290	kg
Niveau d'efficacité caractéristique			
1 W Bruit rose pondéré	η	88,5 (TW)	dB SPL
Puissance nominale		25/5 kHz	W
Facteur d'accélération	Γ	9277	ms ⁻² A ⁻¹