

BELASTBARKEIT: 100 WATT (BEI EINHALTUNG DER EINBAUVORSCHRIFT)

GEWICHT: 0,73 KG

NENN-IMPEDANZ: 8 OHM

FREQUENZBEREICH: 800 - 20.000 HZ

EMPFINDLICHKEIT: 87 DB BEI 1 WATT IN 1 M ABSTAND

RESONANZFREQUENZ, f_s : 650 HZ
(TOLERANZ ± 70 HZ) UNTER FREILUFTBEDINGUNGEN

GES. MECH. WIDERSTAND DER AUFHÄNGUNG, R_{MS} : 1,2 MECH. OHM

REZIPROKE STEIFIGKEIT DER AUFHÄNGUNG, C_{MS} : $8,2 \times 10^{-5}$ M/N
($8,2 \times 10^{-8}$ CM/DYN)

ÜBERTRAGUNGSFAKTOR, BI: 4,5 N/A

MAGNET

MAGNETISCHE INDUKTION: 1,0 T
(10.000 GAUSS)

MAGNETISCHER FLUSS: $5,0 \times 10^{-4}$ WB
(50.000 MAXWELL)

SCHWINGSPULE

DURCHMESSER: 39 MM

INDUKTIVITÄT: 85 μ H

MAX. BETRIEBSTEMPERATUR (30 MIN):
130° C

MAX. INTERMITTIERENDE TEMPERATUR
(5 SEK.): 220° C

WÄRMEWIDERSTANDSFÄHIGKEIT: 4,0° C/W

WÄRMEWIDERSTANDSFÄHIGKEIT: 40° C/W
(TEMPERATUR ERHÖHT SICH PRO ZUGEFÜHRTEM WATT)

GLEICHSTROMWIDERSTAND, R_{DC} : 6,6 OHM
(TOLERANZ ± 5 %)

IMPEDANZMINIMUM: 7,8 OHM BEI 2360 HZ

MEMBRANE

EFF. FLÄCHE, S_D : 16,6 CM²

EFF. BEWEGTE MASSE, M_D : 0,92 G

GÜTE

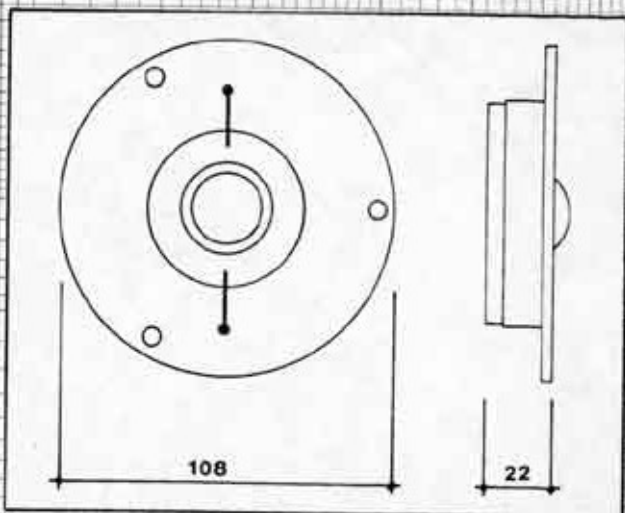
MECHANISCHE GÜTE, Q_M : 2,8

ELEKTRISCHE GÜTE, Q_E : 1,59

GESAMTGÜTE, Q_T : 1,01

T27A SP 1032

HOCHTON-CHASSIS MIT MELINEX-KALOTTE, BESONDERS GROSSEM FREQUENZBEREICH UND AUSGEZEICHNETEM ABSTRAHLVERHALTEN.



BELASTBARKEIT: 100 WATT (BEI EINHALTUNG DER EINBAUVORSCHRIFT)

GEWICHT: 0,65 KG

NENN-IMPEDANZ: 8 OHM

FREQUENZBEREICH: 1000 - 40.000 HZ

EMPFINDLICHKEIT: 84 DB BEI 1 WATT IN 1 M ABSTAND