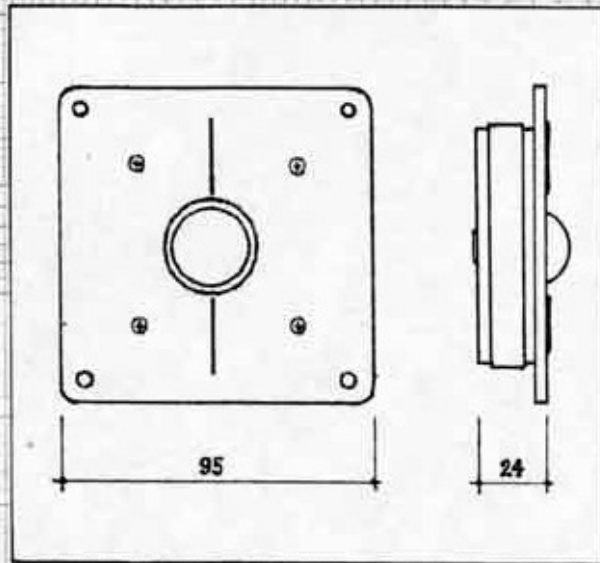


T33A SP 1074

KALOTTENHOCHTÖNER MIT BESONDERS GROSSEM FREQUENZBEREICH UND AUSGEZEICHNETEM ABSTRAHLVERHALTEN. BELASTBARKEIT: 100 WATT (BEI EIN-



HALTUNG DER EINBAUVORSCHRIFT)

GEWICHT: 0,55 KG

NENN-IMPEDANZ: 8 OHM

FREQUENZBEREICH: 3.000 - 20.000 Hz

EMPFINDLICHKEIT: 87 dB BEI 1 WATT IN 1 M ABSTAND

RESONANZFREQUENZ, F_S : 950 Hz (TOLERANZ ± 200 Hz) UNTER FREILUFT-BEDINGUNGEN

GES. MECH. WIDERSTAND DER AUFHÄNGUNG, R_{MS} : 0,5 MECH. OHM

REZIPROKE STEIFIGKEIT DER AUFHÄNGUNG, C_{MS} : $7,8 \times 10^{-5}$ M/N ($7,8 \times 10^{-8}$ CM/DYN)

ÜBERTRAGUNGSFAKTOR, BI: 3,5 N/A

MAGNET

MAGNETISCHE INDUKTION: 1,2 T (12.000 GAUSS)

MAGNETISCHER FLUSS: $2,9 \times 10^{-4}$ WB (29.000 MAXWELL)

SCHWINGSPULE

DURCHMESSER: 25,4 MM

INDUKTIVITÄT: 50 μ H

MAX. BETRIEBSTEMPERATUR (30 MIN): 120° C

MAX. INTERMITTIERENDE TEMPERATUR (5 SEK.): 200° C

WÄRMEZEITKONSTANTE: 3,5 SEKUNDEN

GLEICHSTROMWIDERSTAND

R_{DC} : 6,0 OHM (TOLERANZ $\pm 7\%$)

IMPEDANZMINIMUM:

7,1 OHM BEI 3000 Hz

MEMBRANFLÄCHE, S_D : 6,29 cm^2

EFF. BEWEGTE MASSE, M_D : 0,36 G

GÜTE

MECHANISCHE GÜTE, Q_M : 4,39

ELEKTRISCHE GÜTE, Q_E : 1,04

GESAMTGÜTE, Q^T : 0,84

T52B SP 1072

HOCHTON-EINHEIT MIT GROSSER MELINEX-KALOTTE, WEITEM FREQUENZBEREICH UND BESONDERS AUSGEZEICHNETEM ABSTRAHLUNGSVERHALTEN.

