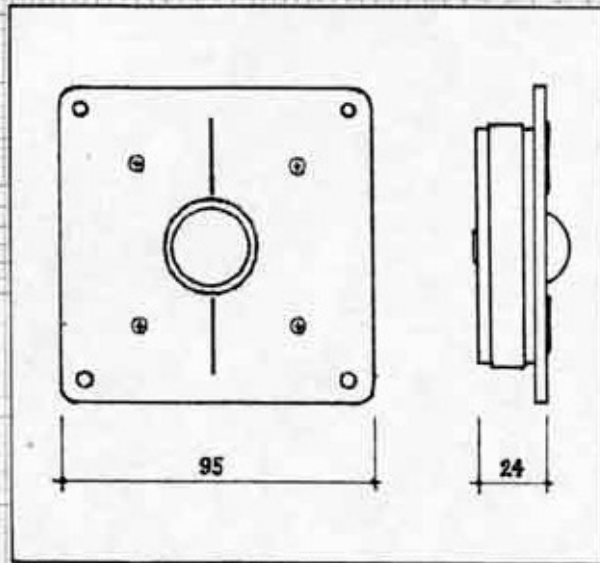


## T33A SP 1074

KALOTTENHOCHTÖNER MIT BESONDERS GROSSEM FREQUENZBEREICH UND AUSGEZEICHNETEM ABSTRAHLVERHALTEN. BELASTBARKEIT: 100 WATT (BEI EIN-



HALTUNG DER EINBAUVORSCHRIFT)

GEWICHT: 0,55 KG

NENN-IMPEDANZ: 8 OHM

FREQUENZBEREICH: 3.000 - 20.000 Hz

EMPFINDLICHKEIT: 87 dB BEI 1 WATT IN 1 M ABSTAND

RESONANZFREQUENZ,  $F_S$ : 950 Hz (TOLERANZ  $\pm 200$  Hz) UNTER FREILUFTBEDINGUNGEN

GES. MECH. WIDERSTAND DER AUFHÄNGUNG,  $R_{MS}$ : 0,5 MECH. OHM

REZIPROKE STEIFIGKEIT DER AUFHÄNGUNG,  $C_{MS}$ :  $7,8 \times 10^{-5}$  M/N ( $7,8 \times 10^{-8}$  CM/DYN)

ÜBERTRAGUNGSFAKTOR, BI: 3,5 N/A

MAGNET

MAGNETISCHE INDUKTION: 1,2 T (12.000 GAUSS)

MAGNETISCHER FLUSS:  $2,9 \times 10^{-4}$  WB (29.000 MAXWELL)

SCHWINGSPULE

DURCHMESSER: 25,4 MM

INDUKTIVITÄT: 50  $\mu$ H

MAX. BETRIEBSTEMPERATUR (30 MIN): 120° C

MAX. INTERMITTIERENDE TEMPERATUR (5 SEK.): 200° C

WÄRMEZEITKONSTANTE: 3,5 SEKUNDEN

GLEICHSTROMWIDERSTAND

$R_{DC}$ : 6,0 OHM (TOLERANZ  $\pm 7\%$ )

IMPEDANZMINIMUM:

7,1 OHM BEI 3000 Hz

MEMBRANFLÄCHE,  $S_D$ : 6,29  $cm^2$

EFF. BEWEGTE MASSE,  $M_D$ : 0,36 G

GÜTE

MECHANISCHE GÜTE,  $Q_M$ : 4,39

ELEKTRISCHE GÜTE,  $Q_E$ : 1,04

GESAMTGÜTE,  $Q^T$ : 0,84

## T52B SP 1072

HOCHTON-EINHEIT MIT GROSSER MELINEX-KALOTTE, WEITEM FREQUENZBEREICH UND BESONDERS AUSGEZEICHNETEM ABSTRAHLUNGSVERHALTEN.

