

B 80 - 8 Ohm

Art. No. 1261

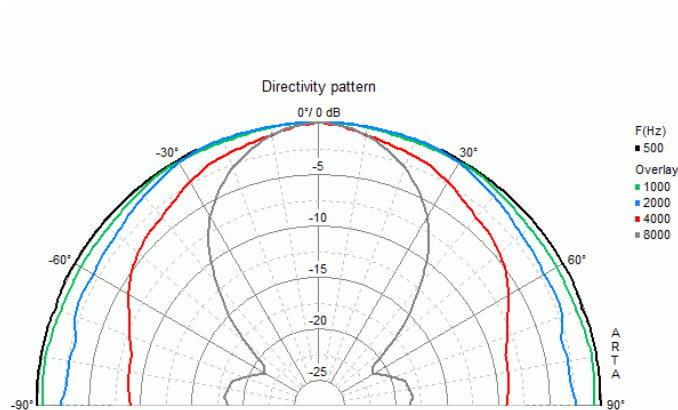
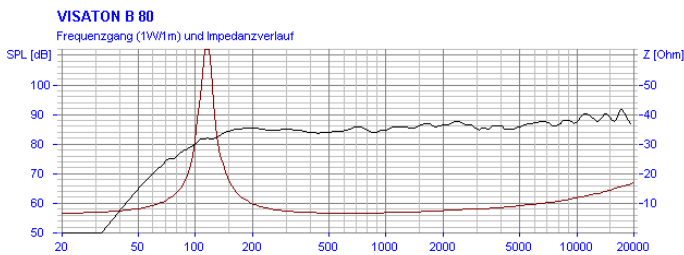
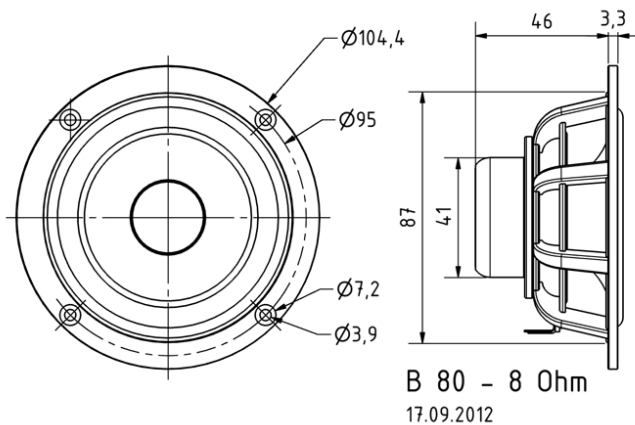


8 cm (3,3") High-End-Breitband-Lautsprecher mit hervorragend ausgeglichenem Übertragungsverhalten. Durch das Zusammenspiel der beschichteten Papiermembran, der hinterlüfteten Zentrierspinne, dem Phaseplug, sowie dem sehr starken, aber gleichzeitig leichten Neodymantrieb konnte ein äußerst ausgeglichener Frequenzgang mit sehr geringen Verzerrungen und mechanischen Verlusten geschaffen werden. Der B 80 - 8 Ohm ist ideal einsetzbar für kleine High-End-Regalboxen oder als Mittelhochtöner in hochwertigen Mehrwegkombinationen.

8 cm (3.3") high-end full-range loudspeaker with excellent balanced response characteristics. Due to perfect accordance of the coated paper cone, the rear ventilated damper and the phase plug, as well as the strong and lightweight neodymium magnet, an extremely well-balanced frequency response with very low harmonic distortion and lowest possible mechanical losses comes into being. The B 80 8 OHM is ideal for small high-end shelf speakers or as a mid-high-range unit in high-end multi-way speakers.

B 80 - 8 Ohm

Art. No. 1261



Technische Daten / Technical data

Membrannachgiebigkeit Cm Cm	0,87 mm/N
Nennbelastbarkeit Rated power	30 W
Musikbelastbarkeit Maximum power	50 W
Nennimpedanz Z Nominal impedance Z	8 Ohm
Übertragungsbereich Frequency response	80–20000 Hz
Mittlerer Schalldruckpegel Mean sound pressure level (1 W/1 m)	85 dB
Abstrahlwinkel (-6 dB) Opening angle (-6 dB)	119°/4000 Hz
Maximaler linearer Hub Maximum linear displacement	2,2 mm
Resonanzfrequenz fs Resonance frequency fs	110 Hz
Magnetische Induktion Magnetic induction	1,17 T
Magnetischer Fluss Magnetic flux	290 μ Wb
Obere Polplattenhöhe Height of front pole-plate	3 mm
Schwingspuldurchmesser Voice coil diameter	25 mm
Wickelhöhe Height of winding	7,5 mm
Schallwandöffnung Cutout diameter	89 mm
Gewicht netto Net weight	0,32 kg
Gleichstromwiderstand Rdc D.C. resistance Rdc	6,6 Ohm
Mechanischer Q-Faktor Qms Mechanical Q factor Qms	6,53
Elektrischer Q-Faktor Qes Electrical Q factor Qes	0,69
Gesamt-Q-Faktor Qts Total Q factor Qts	0,63
Äquivalentes Luftnachgiebigkeitsvolumen Vas Equivalent volume Vas	1,8 l

01.10.2015

Effektive Membranfläche Sd Effective piston area Sd	38,5 cm ²
Dynamische bewegte Masse Mms Dynamically moved mass Mms	2,8 g
Antriebsfaktor Bxl Force factor Bxl	4,15 Tm
Anschlüsse Connections	5,1 x 0,5 mm (+) 2,8 x 0,5 mm ()