

BF 45 - 4 Ohm

Art. No. 2240



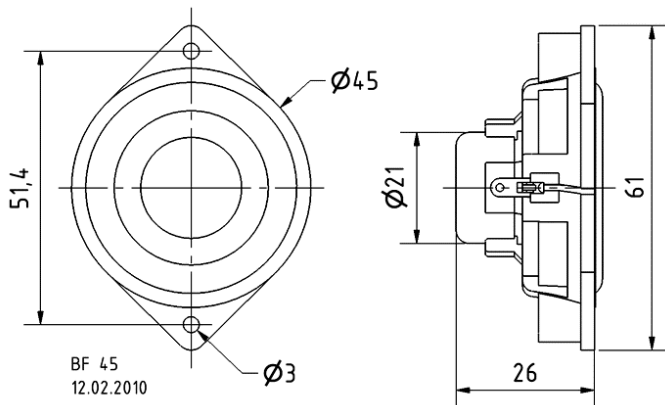
4,5 cm (1,8") Breitbandlautsprecher mit Aluminium-Membran und transparentem Kunststoffkorb mit zwei Befestigungslöchern. Ausgewogener Frequenzgang und sehr gute Tieftonwiedergabe. Geeignet für Anwendungen, die zugleich geringe Abmessungen und gute Musik- und Sprachwiedergabe fordern.

4.5 cm (1.8") fullrange speaker with aluminium diaphragm and transparent plastic basket with two mounting holes. Balanced frequency response and very good low range reproduction. Suitable for applications where slim construction and good music and speech reproduction are requested.

01.10.2015

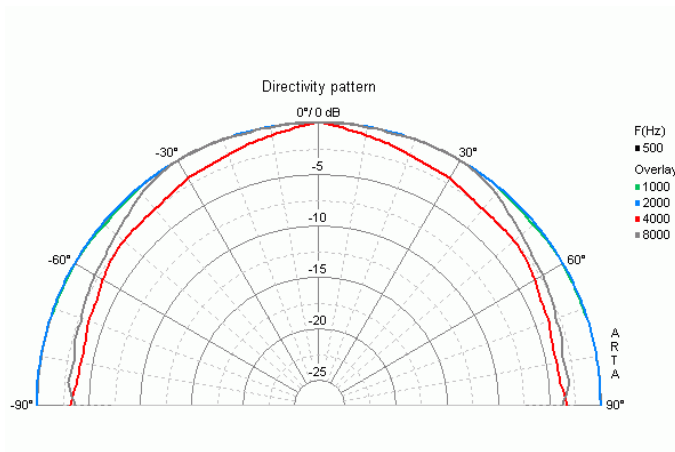
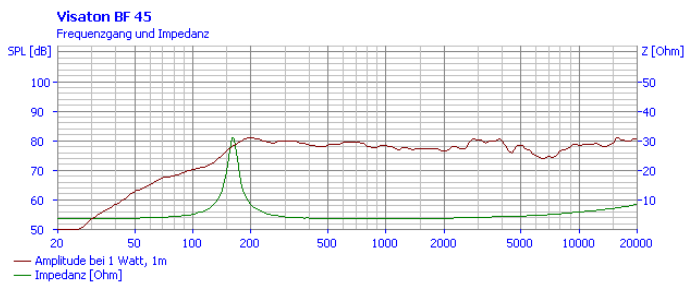
BF 45 - 4 Ohm

Art. No. 2240



Technische Daten / Technical data

Nennbelastbarkeit Rated power	4 W
Musikbelastbarkeit Maximum power	8 W
Nennimpedanz Z Nominal impedance Z	4 Ohm
Übertragungsbereich Frequency response	90–20000 Hz
Mittlerer Schalldruckpegel Mean sound pressure level	79 dB (1 W/1 m)
Resonanzfrequenz f_s Resonance frequency f_s	158 Hz
Obere Polplattenhöhe Height of front pole-plate	3 mm
Schwingspulendurchmesser Voice coil diameter	17 mm
Wickelhöhe Height of winding	4 mm
Schallwandöffnung Cutout diameter	45 mm
Gewicht netto Net weight	0,032 kg



01.10.2015