

FRS 10 WP - 4 Ohm (schwarz)

Art. No. 2100



Seewasserbeständiger 10 cm (4") Breitbandlautsprecher mit Glasfasermembran, Kunststoffkorb und Kunststoffgitter. Ausgeglichener Frequenzgang, hoher Wirkungsgrad und gute Mittel-Hochtonwiedergabe. Durch dauerhafte Wetterfestigkeit besonders geeignet für Außenbeschallungsanlagen, Schwimmbäder, Saunen und als Einbaulautsprecher für Boote, Schiffe und offene Fahrzeuge. Auch als Einbaulautsprecher für Schiffs- und Bootsmodelle.

*) IP-Schutzklasse für Frontseite bei Einbau in ein abgedichtetes Gehäuse

Saltwater resistant 10 cm (4") full-range driver with glas fibre cone, plastic basket and grille. Balanced frequency response, high efficiency and good high-midrange reproduction. Long time weather proved and therefore especially suited for out-door sound reinforcement systems, swimming pools, sauna and speaker for boats, ships and open vehicles. Also suitable for model boat applications.

*) IP protection class for front side when built into a sealed enclosure

Anwendungsmöglichkeiten / Typical applications

- Außenbeschallungsanlagen
 - Lautsprecher für Sauna
 - Wetterfeste ELA-Zeilen
 - Boote, Schiffe und offene Fahrzeuge
-
- Outdoor sound reinforcement systems
 - Speaker systems for saunas
 - Weatherproof network column speakers
 - Boats, ships and open vehicles

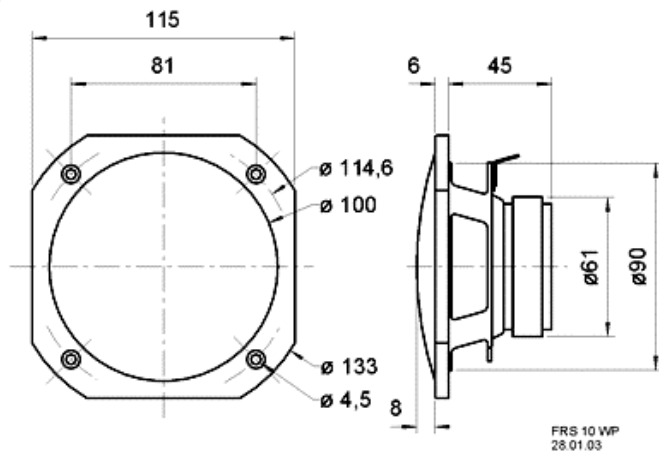
01.10.2015

Eigenschaften / Attributes

- für Außenanwendungen geeignet, seawasserfest
 - funktionstüchtig bei tiefen Temperaturen gemäß EN 60068-2-1 (-40 °C; 96 h)
 - erfüllt die Anforderungen des Germanischen Lloyd (Anforderungen für elektrische Betriebsmittel/Kälte)
 - Kunststoff: PC (UL 94: V-0)
 - Temperaturfestigkeit 120 °C
 - ballwurfsicher
-
- suitable for outdoor applications, seawater proof
 - functionally at low temperature according to EN 60068-2-1 (-40 °C; 96 h)
 - up to the standards of the Germanischer Lloyd (requirements for electrical equipment / low temperature)
 - Plastic: PC (UL 94: V-0)
 - temperature resistance 120 °C
 - ball-resistant

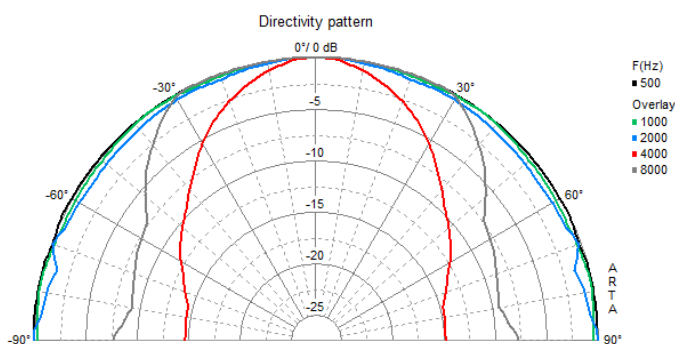
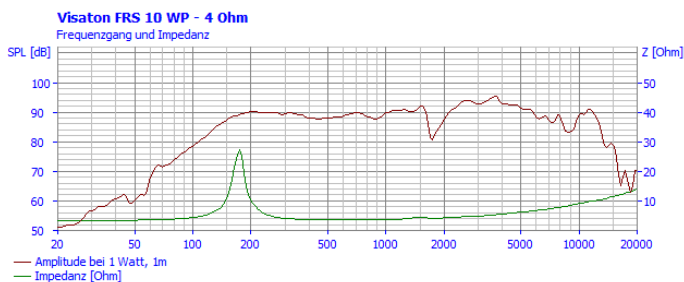
FRS 10 WP - 4 Ohm (schwarz)

Art. No. 2100



Technische Daten / Technical data

| | |
|-----------------------------------------------------------------------------------|--------------|
| Nennbelastbarkeit Rated power | 25 W |
| Musikbelastbarkeit Maximum power | 50 W |
| Nennimpedanz Z Nominal impedance Z | 4 Ohm |
| Übertragungsbereich Frequency response | 90–19000 Hz |
| Mittlerer Schalldruckpegel Mean sound pressure level (1 W/1 m) | 90 dB |
| Abstrahlwinkel (-6 dB) Opening angle (-6 dB) | 64°/4000 Hz |
| Grenzauslenkung Excursion limit | +/-3 mm |
| Resonanzfrequenz f_s Resonance frequency f_s | 190 Hz |
| Magnetische Induktion Magnetic induction | 1,0 T |
| Magnetischer Fluss Magnetic flux | 190 μ Wb |
| Obere Polplattenhöhe Height of front pole-plate | 3 mm |
| Schwingspulendurchmesser Voice coil diameter | 20 mm |
| Wickelhöhe Height of winding | 5 mm |
| Schallwandöffnung Cutout diameter | 92 mm |
| Gewicht netto Net weight | 0,36 kg |
| Gleichstromwiderstand R_{dc} D.C. resistance R_{dc} | 3,4 Ohm |
| Mechanischer Q-Faktor Q_{ms} Mechanical Q factor Q_{ms} | 8,29 |
| Elektrischer Q-Faktor Q_{es} Electrical Q factor Q_{es} | 1,02 |
| Gesamt-Q-Faktor Q_{ts} Total Q factor Q_{ts} | 0,91 |
| Äquivalentes Luftnachgiebigkeitsvolumen V_{as} Equivalent volume V_{as} | 2 l |
| Effektive Membranfläche S_d | |



01.10.2015

| | |
|---------------------------------------------------------------|--------------------------------------|
| Effective piston area Sd | 57 cm ² |
| Dynamische bewegte Masse Mms Dynamically moved mass Mms | 2,4 g |
| Antriebsfaktor Bxl Force factor Bxl | 3,8 Tm |
| Schwingspuleninduktivität L Inductance of the voice coil L | 0,2 mH |
| Anschlüsse Connections | 4,8 x 0,8 mm (+) 2,8 x 0,8 mm (-) |
| Schutzklasse Protective system | IP 65 *) |
| Temperaturbereich Temperature range | -40 ... 120 °C |
| Farbe Colour | schwarz / black |