

FRS 5 - 8 Ohm

Art. No. 2231



5 cm (2") Breitbandlautsprecher mit spezieller Korbform mit zwei Befestigungslaschen. Geeignet als Mitteltöner in Lautsprecherzeilen für HiFi- und Beschallungsanlagen sowie für ELA-Systeme in 100-V-Technik. Durch die geringen Abmessungen auch sehr gut als Kontroll-Lautsprecher in elektronischen Geräten geeignet.

5 cm (2") full-range speaker with a special basket design featuring two fixing lugs. Suitable as a medium-range driver in speaker systems for HiFi and background music and for 100 V PA systems. Thanks to the slim construction, also suitable as a control speaker in electronic devices.

Anwendungsmöglichkeiten / Typical applications

- Sehr schmale ELA-Zeilen
- Kontroll-Lautsprecher für elektronische Geräte
- Modellbau
- Elektronische Musikinstrumente

- Very narrow network column speakers
- Control speaker for electronic devices
- Model construction
- Electronic musical instruments

01.10.2015

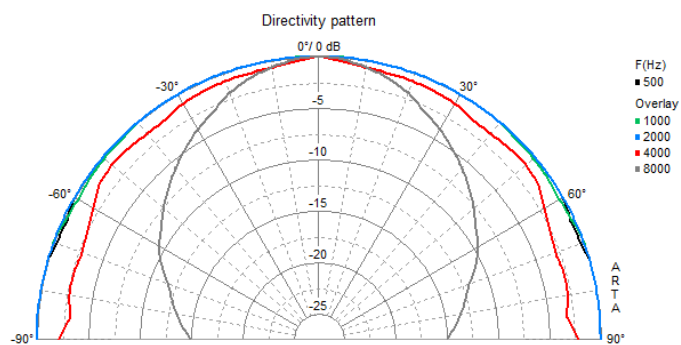
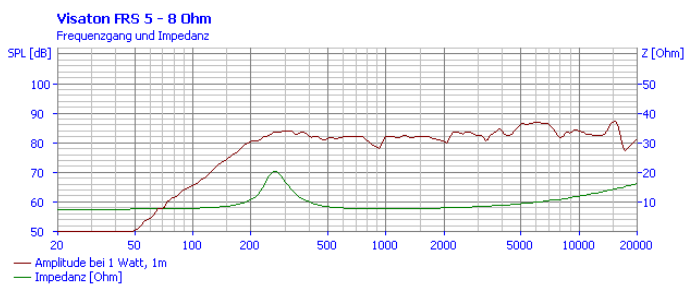
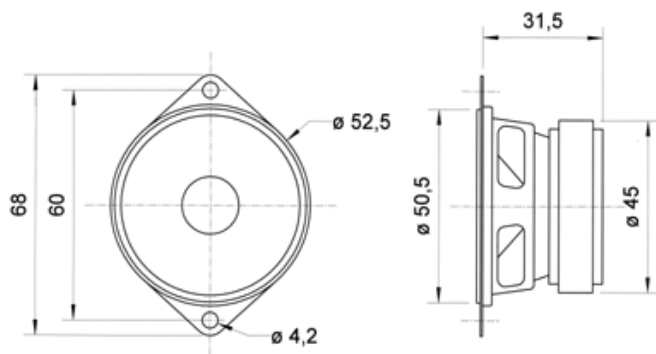
Eigenschaften / Attributes

- Feuchtigkeitsimprägnierte Membran
- Metallausführung

- Moisturised cone
- Metal basket

FRS 5 - 8 Ohm

Art. No. 2231



Technische Daten / Technical data

Nennbelastbarkeit Rated power	5 W
Musikbelastbarkeit Maximum power	8 W
Nennimpedanz Z Nominal impedance Z	8 Ohm
Übertragungsbereich Frequency response	150–20000 Hz
Mittlerer Schalldruckpegel Mean sound pressure level	84 dB (1 W/1 m)
Abstrahlwinkel (-6 dB) Opening angle (-6 dB)	180°/4000 Hz
Grenzauslenkung Excursion limit	+/-2 mm
Resonanzfrequenz fs Resonance frequency fs	270 Hz
Magnetische Induktion Magnetic induction	0,95 T
Magnetischer Fluss Magnetic flux	105 µWb
Obere Polplattenhöhe Height of front pole-plate	2,5 mm
Schwingspuldurchmesser Voice coil diameter	14 mm
Wickelhöhe Height of winding	3,7 mm
Schallwandöffnung Cutout diameter	46 mm
Gewicht netto Net weight	0,126 kg
Gleichstromwiderstand Rdc D.C. resistance Rdc	7,2 Ohm
Mechanischer Q-Faktor Qms Mechanical Q factor Qms	3,19
Elektrischer Q-Faktor Qes Electrical Q factor Qes	1,81
Gesamt-Q-Faktor Qts Total Q factor Qts	1,15
Äquivalentes Luftnachgiebigkeitsvolumen Vas Equivalent volume Vas	0,16 l
Effektive Membranfläche Sd	

01.10.2015

Effective piston area Sd	12 cm ²
Dynamische bewegte Masse Mms Dynamically moved mass Mms	0,5 g
Antriebsfaktor Bxl Force factor Bxl	1,6 Tm
Schwingspuleninduktivität L Inductance of the voice coil L	0,2 mH
Temperaturbereich Temperature range	-25 ... 70 °C