

FRS 5 XWP - 8 Ohm

Art. No. 2236



5 cm (2") Breitbandlautsprecher mit schwarzem Metallkorb und zwei Befestigungslaschen. Aufgrund der niedrigen Resonanzfrequenz beginnt der Übertragungsbereich schon bei 120 Hz. Geeignet als Breitbandlautsprecher oder Mitteltöner in Lautsprecherzeilen für Hifi- und Beschallungsanlagen sowie für ELA-Systeme in 100-V-Technik. Durch die geringen Abmessungen auch sehr gut als Kontroll- Lautsprecher in elektronischen Geräten geeignet.

*) IP-Schutzklasse für Frontseite bei Einbau in ein abgedichtetes Gehäuse

5 cm (2") fullrange speaker with black metal basket and two fixing lugs. Due to its low resonant frequency, the frequency response already starts at 120 Hz. Suitable as fullrange or midrange driver in speaker systems for Hifi, small PA and 100 V PA systems. Thanks to the slim construction, also suitable as a control speaker in electronic devices.

*) IP protection class for front side when built into a sealed enclosure

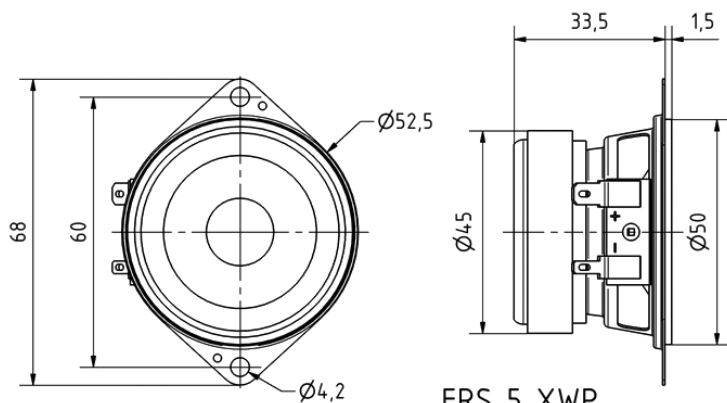
Eigenschaften / Attributes

- Gummidichtung
- wasserfest durch PET-Membran und Mylar-Staubschutzkalotte
- UV-beständig
- Metallausführung, korrosionssicher
- Rubber gasket
- Waterproof version with PET cone and Mylar dustcap
- UV resistant
- Metal basket, non-corrodible

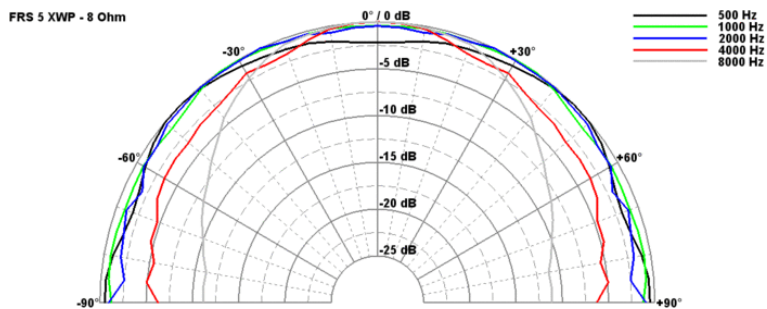
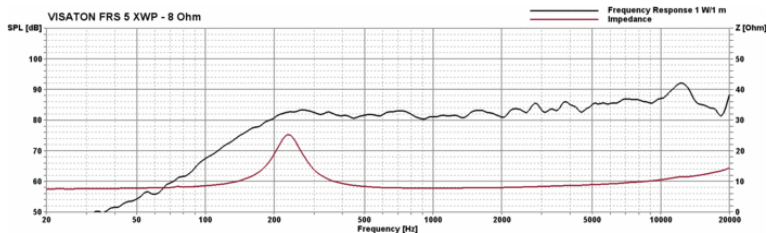
13.06.2016

FRS 5 XWP - 8 Ohm

Art. No. 2236



FRS 5 XWP
14.06.2016



Technische Daten / Technical data

| | |
|--|--------------------------------------|
| Nennbelastbarkeit Rated power | 5 W |
| Musikbelastbarkeit Maximum power | 8 W |
| Nennimpedanz Z Nominal impedance Z | 8 Ohm |
| Übertragungsbereich Frequency response | 120–20000 Hz |
| Mittlerer Schalldruckpegel Mean sound pressure level | 86 dB (1 W/1 m) |
| Resonanzfrequenz f_s Resonance frequency f_s | 190 Hz |
| Gewicht netto Net weight | 0,14 kg |
| Gleichstromwiderstand R _{dc} D.C. resistance R _{dc} | 7,9 Ohm |
| Anschlüsse Connections | 4,8 x 0,8 mm (+) 2,8 x 0,8 mm (-) |
| Schutzklasse Protective system | IP 65 *) |
| Temperaturbereich Temperature range | -25 ... 70 °C |

13.06.2016