

FRS 7 W - 8 Ohm

Art. No. 2017



6,5 cm (2,5") Breitbandlautsprecher mit ausgeglichenem Frequenzgang und sehr gutem Hochtonanteil. Besonders geeignet als Einbaulautsprecher für die Musikwiedergabe sowie zur Bestückung von ELA Zeilen. Besonders tiefe Resonanzfrequenz und sehr großer Hub.

6.5 cm (2.5") full-range speaker with balanced frequency response and very good highs. Especially suitable as built-in speaker for music reproduction and as driver for 100 V network column speakers. Very low resonance frequency and maximum cone displacement.

Anwendungsmöglichkeiten / Typical applications

- Schmale ELA-Zeilen
- Kontrolllautsprecher für elektronische Geräte
- Modellbau
- Elektronische Musikinstrumente

- Narrow network column speakers
- Control speakers for electronic devices
- Model construction
- Electronic musical instruments

01.10.2015

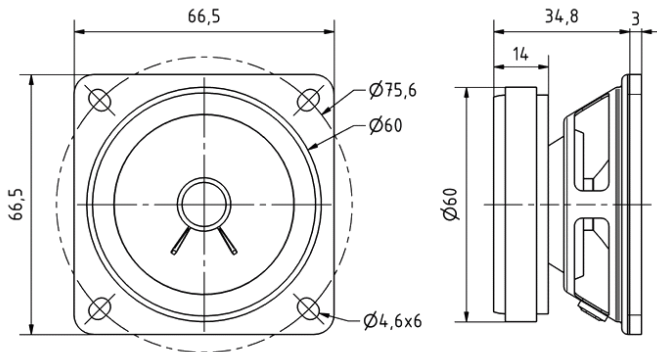
Eigenschaften / Attributes

- Metallausführung
- 100 °C temperaturfest

- Metal basket
- 100 °C temperature resistant

FRS 7 W - 8 Ohm

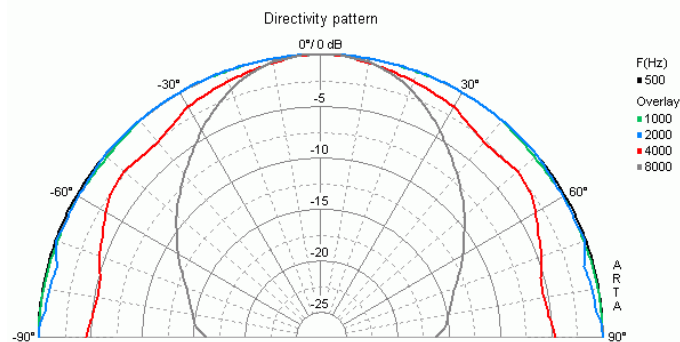
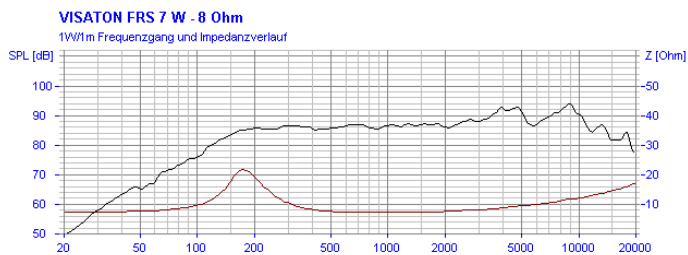
Art. No. 2017



FRS 7 W
08.06.2015

Technische Daten / Technical data

Nennbelastbarkeit Rated power	8 W
Musikbelastbarkeit Maximum power	15 W
Nennimpedanz Z Nominal impedance Z	8 Ohm
Übertragungsbereich Frequency response	120–20000 Hz
Mittlerer Schalldruckpegel Mean sound pressure level (1 W/1 m)	86 dB
Abstrahlwinkel (-6 dB) Opening angle (-6 dB)	180°/4000 Hz
Grenzauslenkung Excursion limit	+/-2,5 mm
Resonanzfrequenz fs Resonance frequency fs	160 Hz
Magnetische Induktion Magnetic induction	1,1 T
Magnetischer Fluss Magnetic flux	120 µWb
Obere Polplattenhöhe Height of front pole-plate	2,5 mm
Schwingenspulendurchmesser Voice coil diameter	14 mm
Wickelhöhe Height of winding	4,5 mm
Schallwandöffnung Cutout diameter	61 mm
Gewicht netto Net weight	0,22 kg
Gleichstromwiderstand Rdc D.C. resistance Rdc	6,6 Ohm
Mechanischer Q-Faktor Qms Mechanical Q factor Qms	2,08
Elektrischer Q-Faktor Qes Electrical Q factor Qes	0,91
Gesamt-Q-Faktor Qts Total Q factor Qts	0,63
Äquivalentes Luftnachgiebigkeitsvolumen Vas Equivalent volume Vas	0,78 l
Effektive Membranfläche Sd	



01.10.2015

Effective piston area Sd	22 cm ²
Dynamische bewegte Masse Mms Dynamically moved mass Mms	0,9 g
Antriebsfaktor Bxl Force factor Bxl	2,5 Tm
Temperaturbereich Temperature range	-25 ... 100 °C