

K 57 C - 8 Ohm

Art. No. 2907



5,7 cm (2,2") Kleinlautsprecher mit wasserfester, transparenter Mylar Membran und Neodymmagnet. Sehr leicht. Geringe Bauhöhe. Anwendungen im Außenbereich und unter kritischen Umgebungseinflüssen möglich. Geeignet als Kontrolllautsprecher in elektrischen Geräten. Gute Sprachverständlichkeit.

*) IP-Schutzklasse für Frontseite bei Einbau in ein abgedichtetes Gehäuse

5.7 cm (2.2") miniature speaker with waterproofed, transparent Mylar membrane and Neodymmagnet. Light weight. Low installation hight. Can be used outside and at critical enviroments. Suitable as signal speaker at electric mashines. Good speech, intelligibility.

*) IP protection class for front side when built into a sealed enclosure

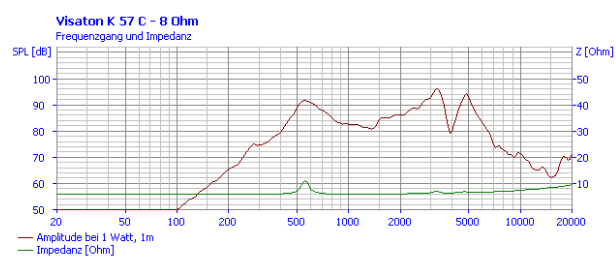
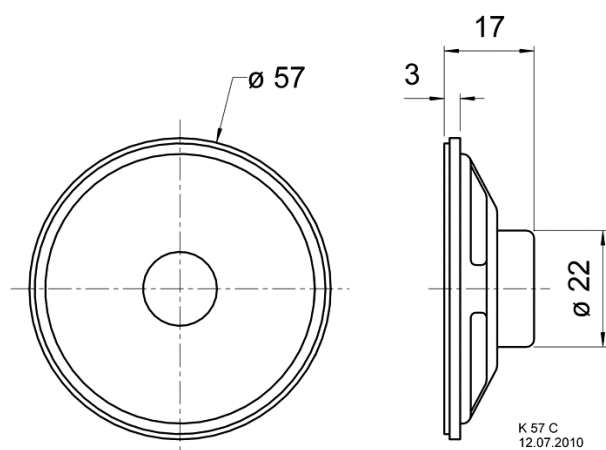
Anwendungsmöglichkeiten / Typical applications

- Sprach- und Signalausgabe in Geräten, in denen wenig Platz zur Verfügung steht
- Voice and signal output in machines and other equipment where space is at a minimum

01.10.2015

K 57 C - 8 Ohm

Art. No. 2907



Technische Daten / Technical data

Nennbelastbarkeit Rated power	2 W
Musikbelastbarkeit Maximum power	3 W
Nennimpedanz Z Nominal impedance Z	8 Ohm
Übertragungsbereich Frequency response	350–6800 Hz
Mittlerer Schalldruckpegel Mean sound pressure level	87 dB (1 W/1 m)
Resonanzfrequenz f_s Resonance frequency f_s	550 Hz
Gewicht netto Net weight	0,031 kg
Anschlüsse Connections	2,8 x 0,3 mm (Lötösen/solder lugs)
Schutzklasse Protective system	IP 65 *)
Temperaturbereich Temperature range	-25 ... 70 °C

01.10.2015