

PAW 25 - 8 Ohm

Art. No. 3050



25 cm (10") Tiefmitteltöner für PA Systeme.

25 cm (10") bass midrange for PA applications.

Eigenschaften / Attributes

- Druckgusskorb
- Papiermembran
- 65 mm Schwingspule für hohe Belastbarkeit
- Til Spulenträger
- Belüftete Zentrierspinne
- Zusätzlich belüfteter Luftspalt (6fach Bohrung)
- 28 mm Polkernbohrung
- M-förmig gefaltete Textilsicke für große Hübe
- Connex / Baumwolle Zentrierspinne
- EVA Dichtung
- Ferrit Magnet
- Die cast basket
- Paper membrane
- 65 mm voice coil for high power handling
- Til voice coil former
- Vented spider
- Additional vented air gap (6 holes)
- 28 mm t-yoke venting
- M shape surround for high excursion
- Connex / cotton spider
- EVA gasket
- Ferrite magnet

Gehäuseempfehlungen / Recommended cabinets

Volumen/Prinzip	BR-Rohr	f_b	f_c/Q_{TC}
-----------------	---------	-------	--------------

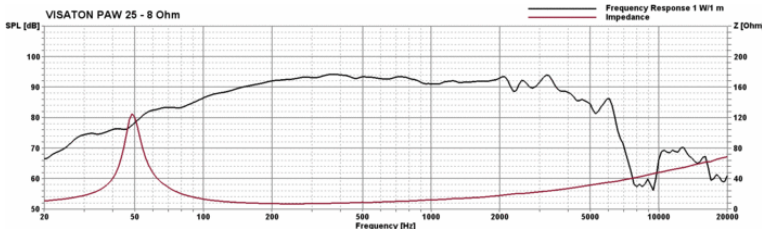
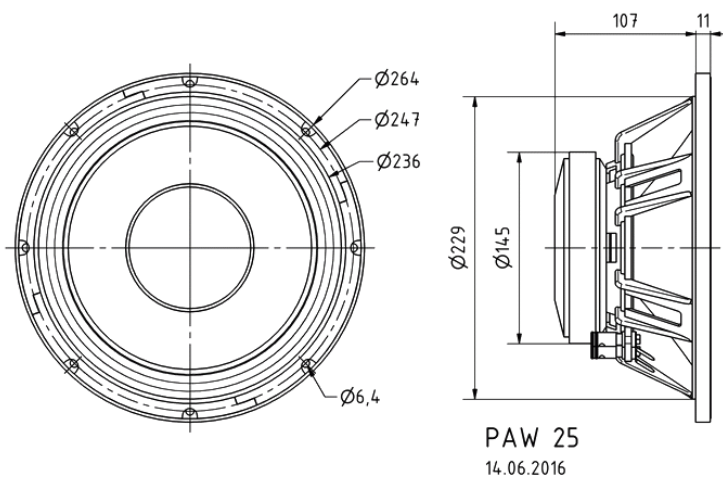
23.06.2016

12 l/geschlossen	-	-	110 Hz/0,71
26 l/Bassreflex	2 x BR 15.34	57 Hz	-

Volume/Principle	BR-Channel	f_b	f_c/Q_{TC}
12 l/closed	-	-	110 Hz/0,71
26 l/bass reflex	2 x BR 15.34	57 Hz	-

PAW 25 - 8 Ohm

Art. No. 3050



Technische Daten / Technical data

Membrannachgiebigkeit C_m Cm	0,24 mm/N
Nennbelastbarkeit Rated power	300 W
Musikbelastbarkeit Maximum power	450 W
Nennimpedanz Z Nominal impedance Z	8 Ohm
Übertragungsbereich Frequency response	f_u -4200 Hz
(f_u : untere Grenzfrequenz abhängig vom Gehäuse) (f_u : Lower cut-off frequency depending on cabinet)	.
Mittlerer Schalldruckpegel Mean sound pressure level	92 dB (2,83 V/1 m)
Maximaler linearer Hub Maximum linear displacement	+/-3,5 mm
Grenzauslenkung Excursion limit	+/-8 mm
Resonanzfrequenz f_s Resonance frequency f_s	52 Hz
Obere Polplattenhöhe Height of front pole-plate	8 mm
Schwingspulendurchmesser Voice coil diameter	65 mm
Wickelhöhe Height of winding	15 mm
Schallwandöffnung Cutout diameter	230 mm
Gewicht netto Net weight	3,61 kg
Gleichstromwiderstand R_{dc} D.C. resistance R_{dc}	6,5 Ohm
Mechanischer Q-Faktor Q_{ms} Mechanical Q factor Q_{ms}	9,59

23.06.2016

Elektrischer Q-Faktor Qes Electrical Q factor Qes	0,34
Gesamt-Q-Faktor Qts Total Q factor Qts	0,33
Äquivalentes Luftnachgiebigkeitsvolumen Vas Equivalent volume Vas	44 l
Effektive Membranfläche Sd Effective piston area Sd	353 cm ²
Dynamische bewegte Masse Mms Dynamically moved mass Mms	37,6 g
Antriebsfaktor Bxl Force factor Bxl	15,6 Tm
Schwingspuleninduktivität L Inductance of the voice coil L	0,9 mH