

PAW 38 - 8 Ohm

Art. No. 3054



38 cm (15") Tieftöner für PA Systeme.

38 cm (15") woofer for PA applications.

Eigenschaften / Attributes

- Druckgusskorb
- Verstärkte Papiermembran
- 100 mm Schwingspule für hohe Belastbarkeit
- Kapton Spulenträger
- Große 55 mm Polkernbohrung
- M-förmig gefaltete Textilsicke für große Hübe
- Connex Zentrierspinne
- EVA Dichtung
- Ferrit Magnet
- Die cast basket Reinforced paper membrane
- 100 mm voice coil for high power handling
- Kapton voice coil former
- 55 mm t-yoke venting
- M shape surround for high excursion
- Connex spider
- EVA gasket
- Ferrite magnet

Gehäuseempfehlungen / Recommended cabinets

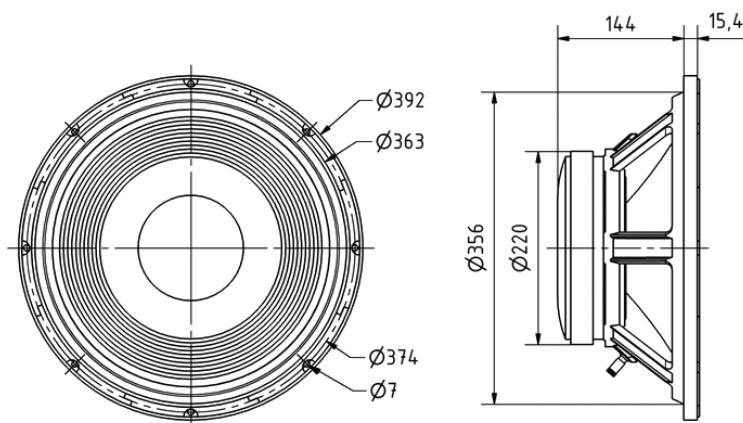
Volumen/Prinzip	BR-Rohr	f_b	f_c/Q_{TC}
44 l/geschlossen	-	-	84 Hz/0,71
93 l/Bassreflex	4 x BR 25.50	42 Hz	-
150 l/Bassreflex	5 x BR 25.50	38 Hz	-

09.02.2017

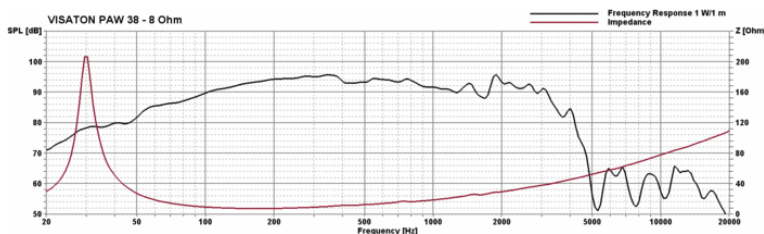
Volume/Principle	BR-Channel	f_b	f_c/Q_{TC}
44 l/closed	-	-	84 Hz/0,71
93 l/bass reflex	4 x BR 25.50	42 Hz	-
150 l/bass reflex	5 x BR 25.50	38 Hz	-

PAW 38 - 8 Ohm

Art. No. 3054



PAW 38
11.07.2016



Technische Daten / Technical data

Membrannachgiebigkeit C_m	0,18 mm/N
Nennbelastbarkeit Rated power	700 W
Musikbelastbarkeit Maximum power	1000 W
Nennimpedanz Z Nominal impedance Z	8 Ohm
Übertragungsbereich Frequency response	f_u -3700 Hz
(f _u : untere Grenzfrequenz abhängig vom Gehäuse) (f _u : Lower cut-off frequency depending on cabinet)	
Mittlerer Schalldruckpegel Mean sound pressure level	92 dB (2,83 V/1 m)
Maximaler linearer Hub Maximum linear displacement	+/-5,5 mm
Grenzauslenkung Excursion limit	+/-12 mm
Resonanzfrequenz f_s Resonance frequency f_s	36 Hz
Obere Polplattenhöhe Height of front pole-plate	12 mm
Schwingenspulendurchmesser Voice coil diameter	100 mm
Wickelhöhe Height of winding	23 mm
Schallwandöffnung Cutout diameter	358 mm
Gewicht netto Net weight	11,5 kg
Gleichstromwiderstand R_{dc} D.C. resistance R_{dc}	7,2 Ohm
Mechanischer Q-Faktor Q_{ms} Mechanical Q factor Q_{ms}	9,0
Elektrischer Q-Faktor Q_{es} Electrical Q factor Q_{es}	0,31

09.02.2017

Gesamt-Q-Faktor Qts Total Q factor Qts	0,29
Äquivalentes Luftnachgiebigkeitsvolumen Vas Equivalent volume Vas	195 l
Effektive Membranfläche Sd Effective piston area Sd	898 cm ²
Dynamische bewegte Masse Mms Dynamically moved mass Mms	125 g
Antriebsfaktor Bxl Force factor Bxl	25 Tm
Schwingspuleninduktivität L Inductance of the voice coil L	2,6 mH
Anschlüsse Connections	Federklemmen/ Push terminals