

# SC 4.7 ND - 8 Ohm

Art. No. 8048

---



**Magnetisch abgeschirmter 4 x 7 cm (1.6" x 2.8")** Breitbandlautsprecher mit gutem Wirkungsgrad und ausgeglichenem Frequenzgang mit klarer Hochtonwiedergabe. Minimale Einbauabmessungen durch Verwendung eines Neodym-Magnetsystems. Zu den Anwendungsbereichen zählen Einbaulösungen auf geringstem Raum in Fernsehern sowie in PCs.

**Magnetically shielded 4 x 7 cm (1.6" x 2.8") fullrange driver** with good efficiency and balanced frequency response with a clear highrange reproduction. Extremely small size due to a neodymium magnet system. Applicable as built-in speaker in TV's and PC's with very small mounting space.

## Anwendungsmöglichkeiten / Typical applications

- Video-Monitore
- Fernsehgeräte
- Kontroll-Lautsprecher für elektronische Geräte

- Video monitoring screens
- TVs
- Control speaker for electronic devices

01.10.2015

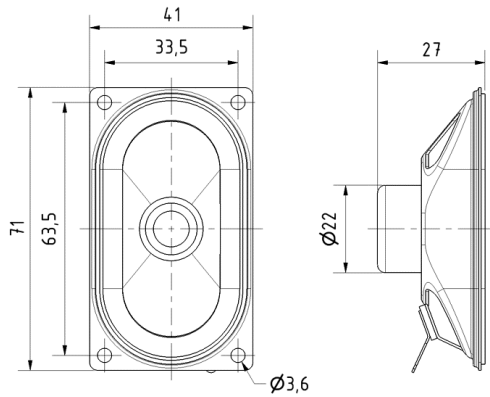
**Eigenschaften / Attributes**

- Feuchtigkeitsimprägnierte Membran
- Metallausführung
- Magnetische Abschirmung

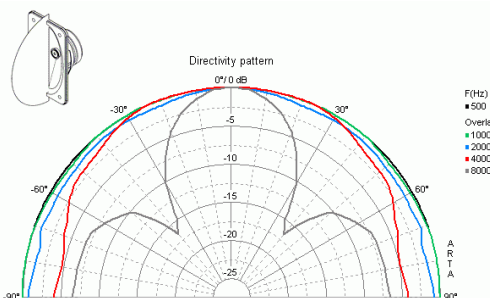
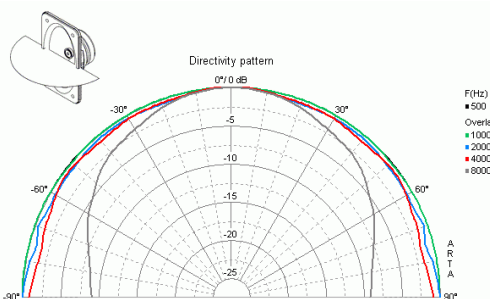
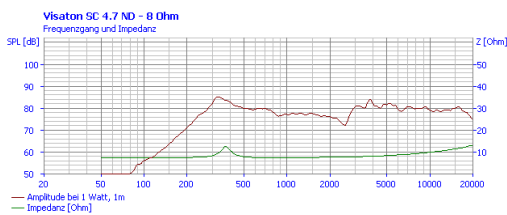
- Moisturised cone
- Metal basket
- Magnetically shielded

# SC 4.7 ND - 8 Ohm

Art. No. 8048



SC 4.7 ND  
11.08.2008



## Technische Daten / Technical data

Nennbelastbarkeit Rated power	2 W
Musikbelastbarkeit Maximum power	4 W
Nennimpedanz Z Nominal impedance Z	8 Ohm
Übertragungsbereich Frequency response	220–20000 Hz
Mittlerer Schalldruckpegel Mean sound pressure level	81 dB (1 W/1 m)
Abstrahlwinkel (-6 dB) Opening angle (-6 dB)	180°/4000 Hz hor. 180°/4000 Hz ver.
Grenzauslenkung Excursion limit	+/-0,5 mm
Resonanzfrequenz fs Resonance frequency fs	360 Hz
Magnetische Induktion Magnetic induction	0,7 T
Magnetischer Fluss Magnetic flux	60 µWb
Obere Polplattenhöhe Height of front pole-plate	2 mm
Schwingspulendurchmesser Voice coil diameter	14 mm
Wickelhöhe Height of winding	2 mm
Schallwandöffnung Cutout diameter	35 x 65 mm (oval)
Gewicht netto Net weight	0,041 kg
Gleichstromwiderstand Rdc D.C. resistance Rdc	7,7 Ohm
Mechanischer Q-Faktor Qms Mechanical Q factor Qms	5,31
Elektrischer Q-Faktor Qes Electrical Q factor Qes	8,34
Gesamt-Q-Faktor Qts Total Q factor Qts	3,24
Äquivalentes Luftnachgiebigkeitsvolumen Vas Equivalent volume Vas	0,11 l
Effektive Membranfläche Sd	

01.10.2015

Effective piston area Sd	16 cm <sup>2</sup>
Dynamische bewegte Masse Mms Dynamically moved mass Mms	0,6 g
Antriebsfaktor Bxl Force factor Bxl	1,12 Tm
Schwingspuleninduktivität L Inductance of the voice coil L	0,3 mH
Anschlüsse Connections	4,8 x 0,5 mm (+) 2,8 x 0,5 mm (-)
Temperaturbereich Temperature range	-25 ... 70 °C