

SC 4.9 FL - 8 Ohm

Art. No. 8051



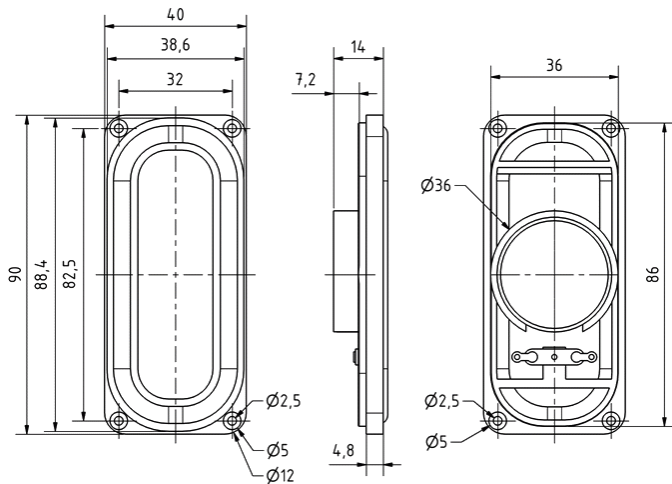
4 x 9 cm (1,6" x 3,5 ") Breitbandlautsprecher mit Holzmembran und stabilem Kunststoffkorb. Flache und leichte Bauweise dank Neodym. Das Zusammenspiel der einzelnen Komponenten sorgt für eine äußerst lineare Übertragungskurve bis hinab zu vergleichsweise sehr tiefen Frequenzen, so dass die Anwendungen des Lautsprechers auch auf Miniatur-Hi-Fi-Boxen erweitert werden können.

*) IP-Schutzklasse für Frontseite bei Einbau in ein abgedichtetes Gehäuse

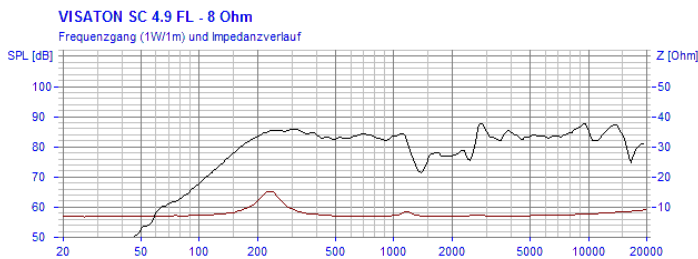
4 x 9 cm (1.6" x 3.5") full-range speaker with wooden cone and stable plastic basket. Flat and lightweight design because of neodymium. The cooperation of the separate components leads to a very linear frequency response up to deepest frequencies by way of comparison, so that the loudspeaker can be also used in miniature hi-fi speakers.

SC 4.9 FL - 8 Ohm

Art. No. 8051



SC 4.9 FL
22.04.2014



Technische Daten / Technical data

Nennbelastbarkeit Rated power	4 W
Musikbelastbarkeit Maximum power	5 W
Nennimpedanz Z Nominal impedance Z	8 Ohm
Übertragungsbereich Frequency response	120–20000 Hz
Mittlerer Schalldruckpegel Mean sound pressure level (1 W/1 m)	83 dB
Grenzauslenkung Excursion limit	+/- 1 mm
Resonanzfrequenz fs Resonance frequency fs	220 Hz
Magnetische Induktion Magnetic induction	1,15 T
Magnetischer Fluss Magnetic flux	184 µWb
Obere Polplattenhöhe Height of front pole-plate	2 mm
Schwingspulendurchmesser Voice coil diameter	25,5 mm
Wickelhöhe Height of winding	2 mm
Schallwandöffnung Cutout diameter	36 x 86 mm
Gewicht netto Net weight	0,054 kg
Gleichstromwiderstand Rdc D.C. resistance Rdc	6,9 Ohm
Mechanischer Q-Faktor Qms Mechanical Q factor Qms	3,06
Elektrischer Q-Faktor Qes Electrical Q factor Qes	2,29
Gesamt-Q-Faktor Qts Total Q factor Qts	1,31
Äquivalentes Luftnachgiebigkeitsvolumen Vas Equivalent volume Vas	0,43 l
Effektive Membranfläche Sd Effective piston area Sd	23,5 cm ²
Dynamische bewegte Masse Mms	

01.10.2015

Dynamically moved mass Mms	0,9 g
Antriebsfaktor Bxl Force factor Bxl	1,98 Tm
Schwingspuleninduktivität L Inductance of the voice coil L	0,13 mH
Schutzklasse Protective system	IP 63 *)
Temperaturbereich Temperature range	-25 ... +70 °C