

SC 5.9 ND - 8 Ohm

Art. No. 8056



Magnetisch abgeschirmter 5 x 9 cm (2" x 3,5") Breitbandlautsprecher mit gutem Wirkungsgrad und ausgeglichenem Frequenzgang mit klarer Hochtonwiedergabe. Minimale Einbauabmessungen durch Verwendung eines Neodym-Magnetsystems. Zu den Anwendungsbereichen zählen Einbaulösungen auf geringstem Raum in Fernsehern sowie in PCs.

Magnetically shielded 5 x 9 cm (2" x 3.5") fullrange driver with good efficiency and balanced frequency response with a clear highrange reproduction. Extremely small size due to a neodymium magnet system. Applicable as built-in speaker in TV's and PC's with very small mounting space.

Anwendungsmöglichkeiten / Typical applications

- Video-Monitore
- Fernsehgeräte
- Kontroll-Lautsprecher für elektronische Geräte

- Video monitoring screens
- TVs
- Control speaker for electronic devices

01.10.2015

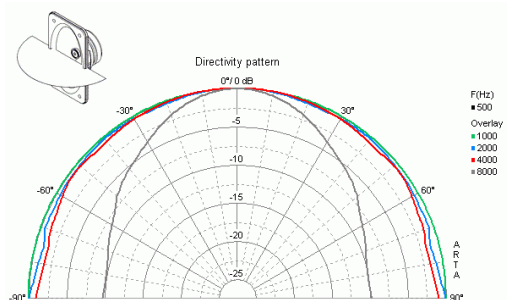
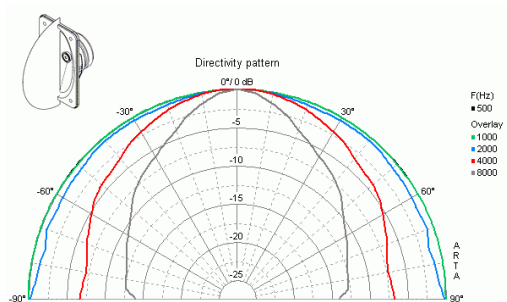
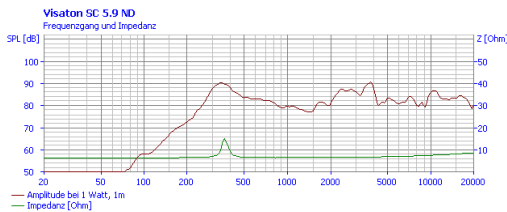
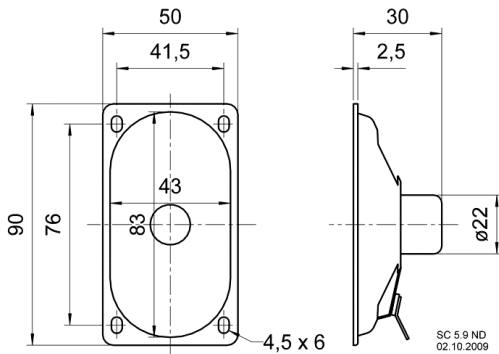
Eigenschaften / Attributes

- Feuchtigkeitsimprägnierte Membran
- Metallausführung
- Magnetische Abschirmung

- Moisturised cone
- Metal basket
- Magnetically shielded

SC 5.9 ND - 8 Ohm

Art. No. 8056



Technische Daten / Technical data

Nennbelastbarkeit Rated power	3 W
Musikbelastbarkeit Maximum power	4 W
Nennimpedanz Z Nominal impedance Z	8 Ohm
Übertragungsbereich Frequency response	150–17000 Hz
Mittlerer Schalldruckpegel Mean sound pressure level	82 dB (1 W/1 m)
Abstrahlwinkel (-6 dB) Opening angle (-6 dB)	180°/4000 Hz hor. 131°/4000 Hz ver.
Grenzauslenkung Excursion limit	+/-1 mm
Resonanzfrequenz fs Resonance frequency fs	280 Hz
Magnetische Induktion Magnetic induction	0,75 T
Magnetischer Fluss Magnetic flux	100 µWb
Obere Polplattenhöhe Height of front pole-plate	3 mm
Schwingspuldurchmesser Voice coil diameter	14 mm
Wickelhöhe Height of winding	4 mm
Schallwandöffnung Cutout diameter	43 x 82 mm (oval)
Gewicht netto Net weight	0,06 kg
Gleichstromwiderstand Rdc D.C. resistance Rdc	7,7 Ohm
Mechanischer Q-Faktor Qms Mechanical Q factor Qms	6,98
Elektrischer Q-Faktor Qes Electrical Q factor Qes	10,02
Gesamt-Q-Faktor Qts Total Q factor Qts	4,11
Äquivalentes Luftnachgiebigkeitsvolumen Vas Equivalent volume Vas	0,4 l
Effektive Membranfläche Sd	

01.10.2015

Effective piston area Sd	26,5 cm ²
Dynamische bewegte Masse Mms Dynamically moved mass Mms	1,2 g
Antriebsfaktor Bxl Force factor Bxl	1,2 Tm
Schwingspuleninduktivität L Inductance of the voice coil L	0,4 mH
Anschlüsse Connections	4,8 x 0,5 mm (+) 2,8 x 0,5 mm (-)
Temperaturbereich Temperature range	-25 ... 70 °C