

# SL 70 - 4 Ohm

Art. No. 2270

---



**6,6 cm (2,6")** Breitbandlautsprecher mit hohem Wirkungsgrad und ausgeglichenem, breiten Übertragungsbereich.

\*) IP-Schutzklasse für Frontseite bei Einbau in ein abgedichtetes Gehäuse

**6.6 cm (2.6") full-range speaker** with high efficiency and balanced and wide frequency response.

\*) IP protection class for front side when built into a sealed enclosure

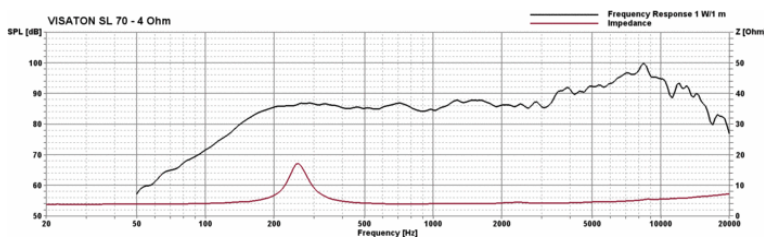
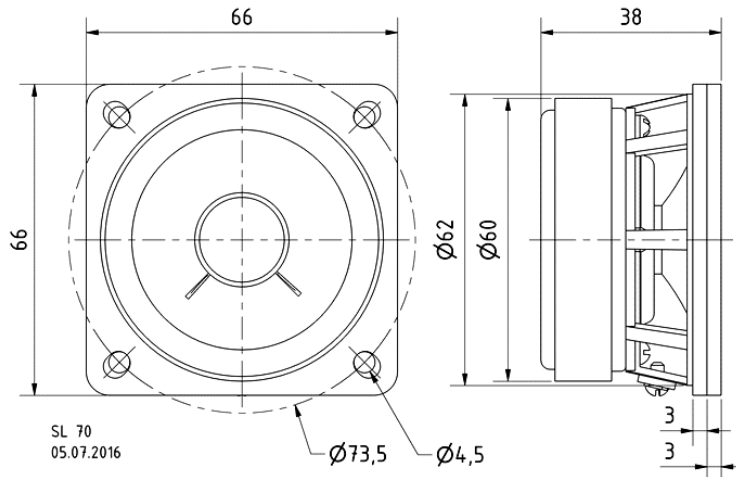
## Anwendungsmöglichkeiten / Typical applications

- Schmale ELA-Zeilen
- Kontroll-Lautsprecher für elektronische Geräte
- Modellbau
- Elektronische Musikinstrumente
- Narrow network column speakers
- Control speaker for electronic devices
- Model construction
- Electronic musical instruments

10.11.2016

# SL 70 - 4 Ohm

Art. No. 2270



## Technische Daten / Technical data

|                                                         |                     |
|---------------------------------------------------------|---------------------|
| Nennbelastbarkeit<br>Rated power                        | 8 W                 |
| Musikbelastbarkeit<br>Maximum power                     | 15 W                |
| Nennimpedanz Z<br>Nominal impedance Z                   | 4 Ohm               |
| Übertragungsbereich<br>Frequency response               | 130–20000 Hz        |
| Mittlerer Schalldruckpegel<br>Mean sound pressure level | 87 dB (1 W/1 m)     |
| Resonanzfrequenz $f_s$<br>Resonance frequency $f_s$     | 220 Hz              |
| Obere Polplattenhöhe<br>Height of front pole-plate      | 2,5 mm              |
| Schwingspulendurchmesser<br>Voice coil diameter         | 15 mm               |
| Wickelhöhe<br>Height of winding                         | 3 mm                |
| Gewicht netto<br>Net weight                             | 0,28 kg             |
| Anschlüsse<br>Connections                               | 2 x<br>2,8 x 0,5 mm |
| Schutzklasse<br>Protective system                       | IP 65 *)            |
| Temperaturbereich<br>Temperature range                  | -40 ... 80 °C       |

10.11.2016