

SL 713 - 4 Ohm

Art. No. 2050



7 x 13 cm (2,8" x 5") Breitbandlautsprecher mit hohem Wirkungsgrad und Hochtonanstieg für gute Sprachverständlichkeit. Geeignet für den Einsatz in schmalen Lautsprecherzeilen, für Beschallungsanlagen und ELA-Systeme in 100-V-Technik.

7 x 13 cm (2.8" x 5") fullrange driver with high efficiency and highrange rise for good speech audibility. For applications in slim column speakers and in 100 V sound reinforcement networks.

Anwendungsmöglichkeiten / Typical applications

- ELA-Zeilen
- Deckenlautsprecher in Schienenfahrzeugen und Bussen

- Network column speakers
- Ceiling-mounted speakers in railway carriages and busses

01.10.2015

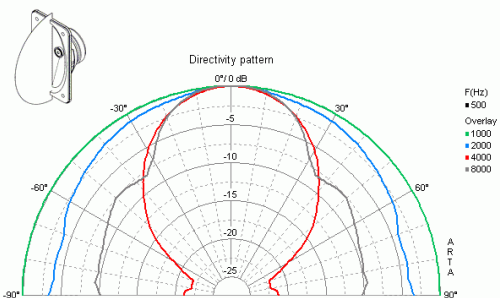
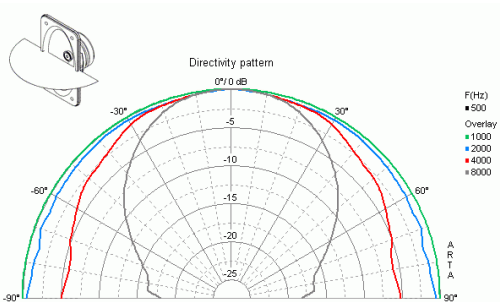
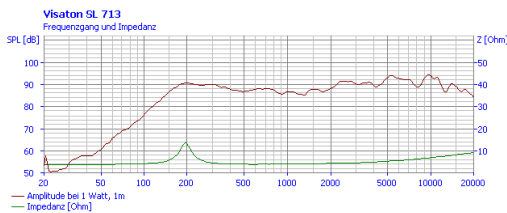
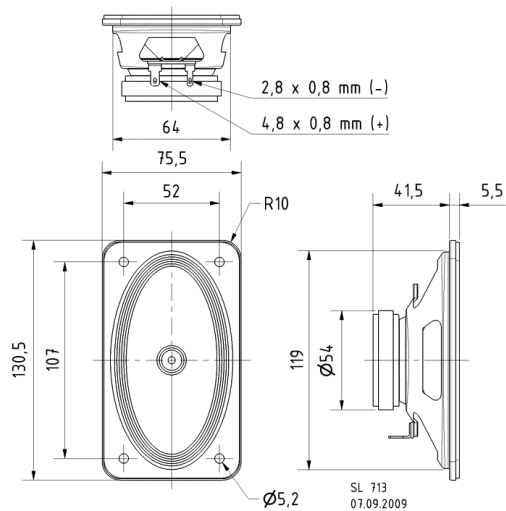
Eigenschaften / Attributes

- Feuchtigkeitsimprägnierte Membran
- Metallausführung

- Moisturised cone
- Metal basket

SL 713 - 4 Ohm

Art. No. 2050



Technische Daten / Technical data

Nennbelastbarkeit Rated power	10 W
Musikbelastbarkeit Maximum power	15 W
Nennimpedanz Z Nominal impedance Z	4 Ohm
Übertragungsbereich Frequency response	100–20000 Hz
Mittlerer Schalldruckpegel Mean sound pressure level	90 dB (1 W/1 m)
Abstrahlwinkel (-6 dB) Opening angle (-6 dB)	180°/4000 Hz hor. 63°/4000 Hz vert.
Grenzauslenkung Excursion limit	+/-2 mm
Resonanzfrequenz fs Resonance frequency fs	180 Hz
Magnetische Induktion Magnetic induction	0,9 T
Magnetischer Fluss Magnetic flux	130 μ Wb
Obere Polplattenhöhe Height of front pole-plate	3 mm
Schwingspulendurchmesser Voice coil diameter	15 mm
Wickelhöhe Height of winding	5 mm
Schallwandöffnung Cutout diameter	66 x 119 mm (oval)
Gewicht netto Net weight	0,28 kg
Gleichstromwiderstand Rdc D.C. resistance Rdc	3,6 Ohm
Mechanischer Q-Faktor Qms Mechanical Q factor Qms	8,2
Elektrischer Q-Faktor Qes Electrical Q factor Qes	2,2
Gesamt-Q-Faktor Qts Total Q factor Qts	1,7
Äquivalentes Luftnachgiebigkeitsvolumen Vas Equivalent volume Vas	1,5 l
Effektive Membranfläche Sd	

01.10.2015

Effective piston area Sd	50 cm ²
Dynamische bewegte Masse Mms Dynamically moved mass Mms	1,7 g
Antriebsfaktor Bxl Force factor Bxl	1,9 Tm
Schwingspuleninduktivität L Inductance of the voice coil L	0,2 mH
Anschlüsse Connections	4,8 x 0,8 mm (+) 2,8 x 0,8 mm (-)
Temperaturbereich Temperature range	-40 ... 70 °C