

SL 87 WPM - 4 Ohm

Art. No. 2087



Wasserfester 8 cm (3,3") Breitbandlautsprecher mit transparenter Kunststoffmembran und Gummidichtring. Hoher Kennschalldruck und flache Bauform. Optimiert für Sprach- und Signalwiedergabe.

*) IP-Schutzklasse für Frontseite bei Einbau in ein abgedichtetes Gehäuse

**) 1 m Wasserhöhe, 18,5 h

Waterproof 8 cm (3.3") fullrange speaker with a transparent plastic cone and rubber sealing ring. High mean sound pressure level and compact design. Optimised for voice and signal output.

*) IP protection class for front side when built into a sealed enclosure

**) 1 m height of water, 18.5 h

Anwendungsmöglichkeiten / Typical applications

- Kontroll-Lautsprecher für elektronische Geräte
- Außenbeschallungen

- Control speaker for electronic devices
- Outdoor sound reinforcement systems

01.07.2016

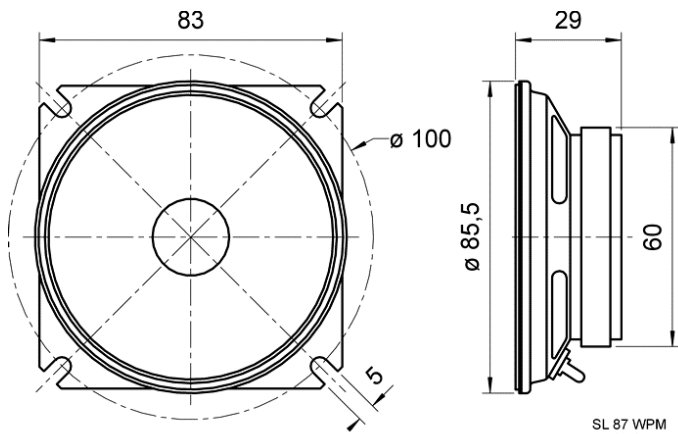
Eigenschaften / Attributes

- UV-beständig
- wetterfest

- UV-resistant
- weather-resistant

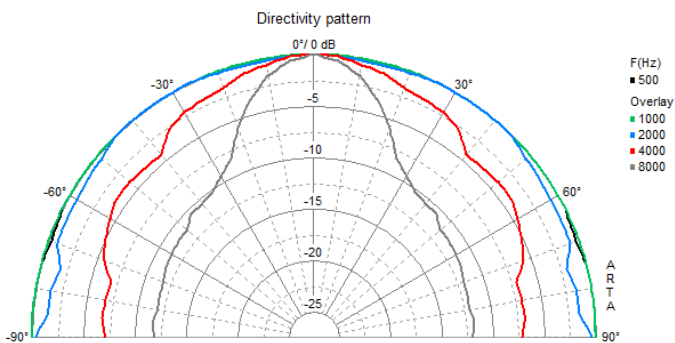
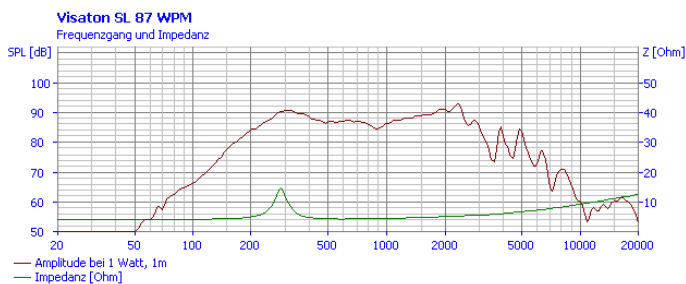
SL 87 WPM - 4 Ohm

Art. No. 2087



Technische Daten / Technical data

Nennbelastbarkeit Rated power	20 W
Musikbelastbarkeit Maximum power	30 W
Nennimpedanz Z Nominal impedance Z	4 Ohm
Übertragungsbereich Frequency response	200–5000 Hz
Mittlerer Schalldruckpegel Mean sound pressure level	89 dB (1 W/1 m)
Abstrahlwinkel (-6 dB) Opening angle (-6 dB)	142°/4000 Hz
Grenzauslenkung Excursion limit	+/-1,5 mm
Resonanzfrequenz fs Resonance frequency fs	290 Hz
Magnetische Induktion Magnetic induction	0,87 T
Magnetischer Fluss Magnetic flux	165 μWb
Obere Polplattenhöhe Height of front pole-plate	3 mm
Schwingspuldurchmesser Voice coil diameter	20 mm
Wickelhöhe Height of winding	5 mm
Schallwandöffnung Cutout diameter	80 mm
Gewicht netto Net weight	0,24 kg
Anschlüsse Connections	2,8 x 0,5 mm (+) 2,8 x 0,5 mm (-)
Schutzklasse Protective system	IP 65 *) IP 68 **)
Temperaturbereich Temperature range	-40 ... 70 °C



01.07.2016